

aska

HI·MACS

 PaperStone®
The Earth's Surface™

CATALOGUE V02

DISTRIBUTEUR DE RÉSINE DE SYNTHÈSE HIMACS & PANNEAU BIOSOURCÉ PAPERSTONE®

La synthèse de tous vos projets

M624 Aurora Cocoa

BECAUSE
QUALITY
WINS

aska

SIÈGE SOCIAL
10 rue Alfred de Vigny
67200 Strasbourg
FRANCE
03 88 30 12 14
contact@askapro.fr
www.aska-interior.com

STOCK – CENTRE DE FORMATION
13/15 rue des Pyrénées
ZAC Bois Chaland
91090 Lisses

ASKA SHOWROOM
192 bis, rue de la Roquette
75011 Paris
Visite sur rendez-vous au
01 42 72 84 61 ou 06 37 99 98 29



NOTRE PHILOSOPHIE

Depuis 2003, Aska accompagne ses clients et prescripteurs en leur **apportant son savoir-faire, ses conseils et sa formation.**

Nous sommes convaincus que la réussite se fera ensemble, et les mots **Service, Réactivité, Innovation et Ambition** rythment notre quotidien.

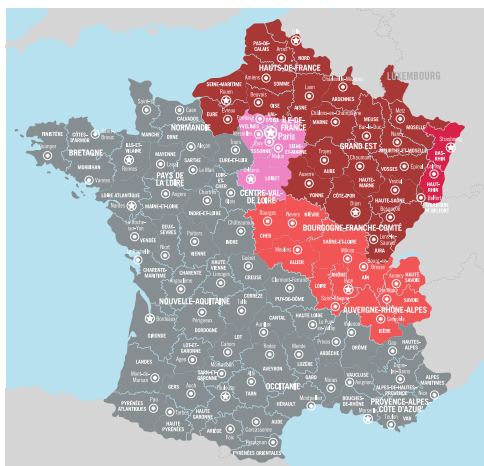
NOTRE MISSION

Aska est distributeur exclusif de Solid Surface HI-MACS sur la moitié de l'hexagone.

Notre but est de **vous accompagner dans vos projets** : réponses techniques, formations à la transformation du matériau, **grande disponibilité des produits, réactivité...**

Notre équipe met tout en œuvre pour répondre au mieux à vos besoins !

Y'aska de vrai



**COMMERCIAL
ZONE ALSACE**

06 60 09 02 04



**COMMERCIAL
ZONE RHÔNE ALPES**

07 87 48 65 07



**COMMERCIAL
ZONE ÎLE-DE-FRANCE**

06 37 99 98 29



**COMMERCIAL
ZONE GRAND EST**

06 86 26 71 77

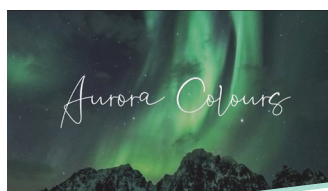
HI·MACS

HI·MACS

Nouveautés HIMACS 5

PRÉSENTATION®

P.4



Aurora Colours

NOUVELLE COLLECTION
AURORA



NOUVEAUX EVIERS
FOND INOX

Collection ASKA Premium 7
Formats des panneaux 8
Coloris HIMACS 9

COLORIS

P.6

Cuves HIMACS injectées 15
Cuves couleurs HIMACS 20
NEW : Cuves fond inox 22

CUVES

P.14

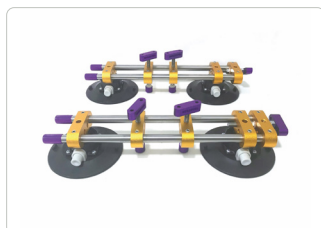


NOUVELLES VASQUES
AVEC CAPOT RÉSINE

Vasques à poser HIMACS 24
Vasques injectées HIMACS 28
Vasques capots résine HIMACS 32
Vasques couleurs HIMACS 34
Baignoires bébés 38
Baignoire 39
Plans vasques sur mesure 40
Receveurs de douches 43

VASQUES

P.24



Guide d'entretien 44
Accessoires de ponçage et finition 45
Outillages 46

ACCESSOIRES
OUTILLAGES

P.42



PaperStone® 50

PAPERSTONE

P.50

PRÉSENTATION HIMACS

HIMACS ASSOCIE LE MEILLEUR DE DEUX INCROYABLES MATIÈRES PREMIÈRES !

HIMACS, « solid surface » de qualité premium, est un matériau composé d'un mélange d'**acrylique, de pierre (bauxite) et de pigments.**

Ce matériau, aux caractéristiques semblables à la pierre, peut être facilement **travaillé avec les outils classiques de la menuiserie.**

Grâce à sa technologie exclusive de Thermalcure (étape de production durant laquelle les plaques bénéficient d'un traitement thermique spécifique), HIMACS possède une robustesse supérieure qui se traduit par une **garantie de 15 ans.**



Monobloc



Non poreux



Thermoformable



Hygiénique



Translucide



Réparable



Photographie par Luc Frey





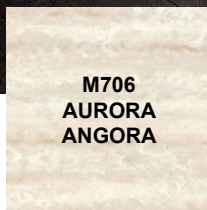
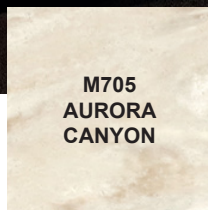
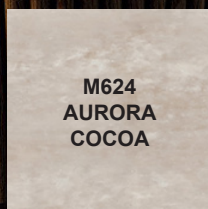
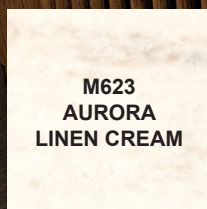
M702 Aurora Frost

GAMME AURORA

Le spectacle naturel et fascinant des aurores boréales, avec leurs ondes de lumières dansantes sur fond de ciel polaire, a inspiré la nouvelle gamme de couleurs **HIMACS Aurora**.

Cette évolution de la collection Marmo se caractérise par des coloris blancs, doux et brillants, des nuances de beige et de marron et un noir « volcanique » intense.

De plus, les couleurs **Pavia**, **Aurora Cotton** et **Aurora Frost** présentent des propriétés semi-translucides qui permettent aux designers et architectes de créer des jeux de lumière pour leurs projets.



NOUVEAUTÉS



M801 Aurora Calacatta Luna

Photo credits: © Studio Podirini - HIMACS

Photo credits: © Studio Podirini - HIMACS



Photo credits: © Studio Podrini - HIMACS



Q002 Terrazzo Grigio

GAMME TERRAZZO

Les nouvelles couleurs HIMACS Terrazzo

Le style Terrazzo a conquis tout le monde avec sa texture mouchetée et irrégulière à l'effet contrasté. C'est une tendance intemporelle dans le domaine de l'agencement.



Q001
TERRAZZO
CLASSICO

Le fini beige, à la fois doux et neutre, est parsemé de fragments de couleurs pour créer une texture conçue pour des ambiances à caractère.



Q002
TERRAZZO
GRIGIO

Le contraste entre les éclats blancs et le fond gris intense donne aux espaces une note industrielle captivante.

NOUVEAUTÉS

COLORIS RECYCLÉS

HIMACS, très attentif aux questions de développement durable, présente une nouvelle sélection de couleurs avec une approche écologique affirmée, contenant jusqu'à 16 % de matériaux recyclés. Celles-ci viennent d'être certifiées par le SCS (Scientific Certification Systems), qui atteste du caractère officiel du contenu recyclé. Ces coloris sont reconnus par le certificat *Greenguard Gold Indoor Air Quality* et contribuent aux crédits *LEED®* pour une conception intelligente et durable des bâtiments.



VA01
SANTA ANA
mini 13% contenu recyclé



VE01
TAMBORA
mini 16% contenu recyclé



VW01
GEMINI
mini 14% contenu recyclé



G180
COTTON FIELD
mini 14% contenu recyclé



G181
WINDY HILL
mini 13% contenu recyclé



G183
HIGHLAND
mini 11% recyclé



Photo credits: © Studio Podrini - HIMACS

COLLECTION ASKA PREMIUM ★

Sélection de 39 coloris et 6 cuves et vasques tendance, avec avantage prix et disponibilité immédiate*.

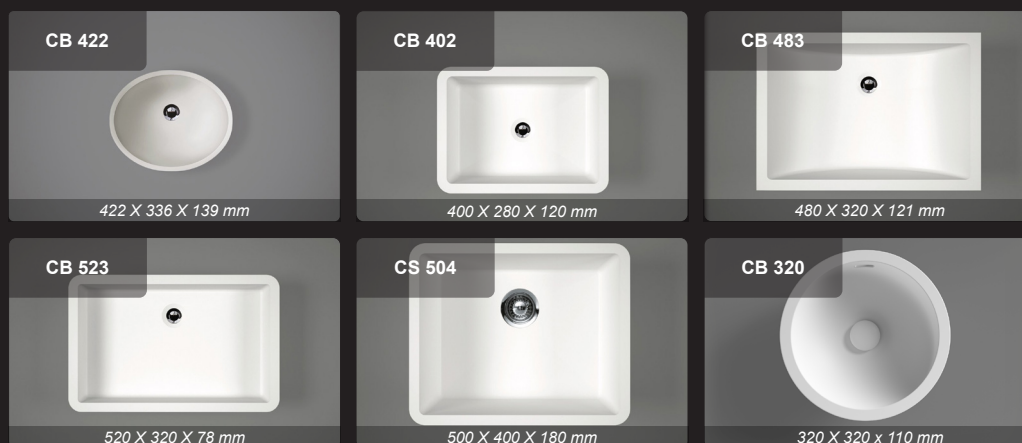
Retrouvez l'ensemble de la collection ci-dessous :



* L'offre concerne uniquement les panneaux en 12mm dimensions 3680 x 760 mm

6 modèles de cuves et vasques de la collection PREMIUM*

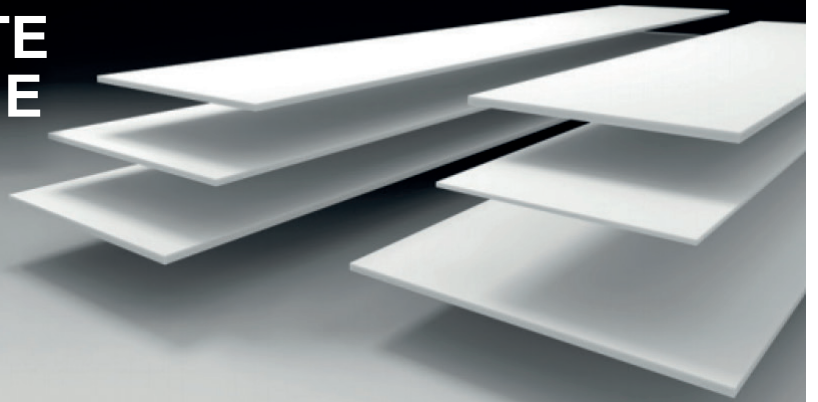
Les vasques suivantes sont disponibles en coloris S028 uniquement et sans trop plein.



 *S028 Alpine White uniquement

FORMATS DES PANNEAUX

**LA BASE PARFAITE
POUR DONNER VIE
À VOS IDÉES :
NOTRE GAMME
COMPLÈTE DE
PLAQUES**



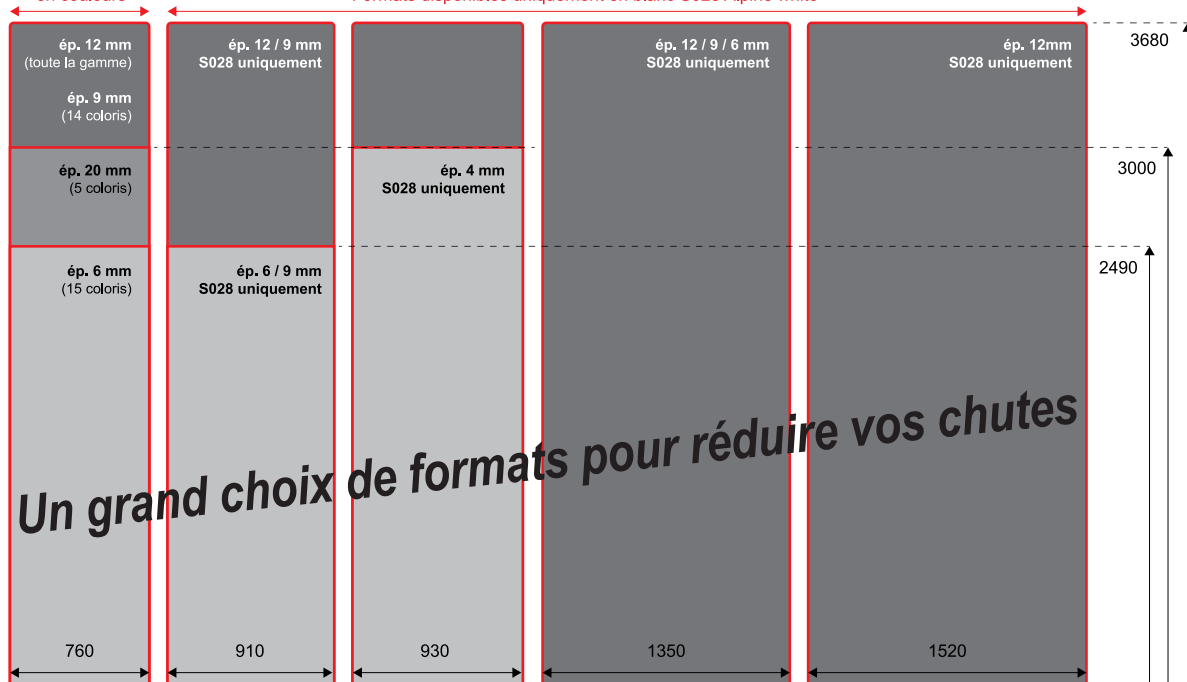
FORMATS PANNEAUX ET DISPONIBILITÉ COULEUR

ÉPAISSEUR en mm	LARGEUR en mm	LONGUEUR en mm	COLORIS DISPONIBLES
4,5	930	3000	S028 uniquement
6	760	2490	Voir détails pages 9 à 12
6	910	2490	S028 uniquement
6	1350	3680	S028 uniquement
9	760	3680	Voir détails pages 9 à 12
9	910	2500	S028 uniquement
9	910	3680	S028 uniquement
9	1350	3680	S028 uniquement
12	760	3680	Voir détails pages 9 à 12
12	760	1830 (1/2 panneau)*	Voir détails pages 9 à 12
12	910	3680	S028 uniquement
12	1350	3680	S028 uniquement
12	1520	3680	S028 uniquement
20	760	3000	Voir détails pages 9 à 12

* Suivi de bain non garanti sur les demi-panneaux

Formats disponibles
en couleurs

Formats disponibles uniquement en blanc S028 Alpine white



Un grand choix de formats pour réduire vos chutes

COLORIS HIMACS

GAMME SOLID : A(S028) ET B

S028 Alpine White [20/12/9/6/4 mm] Colle : H16	S034 Diamond White [12 mm] Colle : H113	S006 Arctic White [12/9/6 mm] Colle : H02	S029 Ivory White [12/6 mm] Colle : H32	S001 Satin White [12/9/6 mm] Colle : H01	S201 Nougat Cream [12/6 mm] Colle : H04	S009 Cream [12/6 mm] Colle : H20
S002 Almond [12 mm] Colle : H04	S102 Babylon Beige [12 mm] Colle : H52	S100 Coffee Brown [12 mm] Colle : H37	S111 Dark Night [12 mm] Colle : T09	S117 Midnight Grey [12 mm] Colle : H35	S109 Steel Grey [12 mm] Colle : H101	S108 Marta Grey [12 mm] Colle : H107
S103 Concrete Grey [12 mm] Colle : H53	S005 Grey [12/9/6 mm] Colle : H03	S025 Fiery Red [12 mm] Colle : H18	S027 Orange [12 mm] Colle : H19	S026 Banana [12 mm] Colle : H17	S212 Light Green [12 mm] Colle : H56	S203 Sky Blue [12 mm] Colle : H30
S121 Suede [12 mm] Colle : H126						

GAMME INTENSE ULTRA : B Mise en oeuvre spécifique, cf bulletin technique.

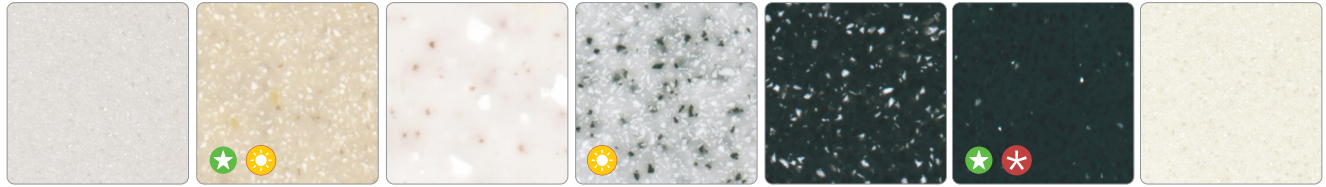
S922U Intense Ultra Black [12/9/6 mm] Colle : H134	S923U Intense Ultra Grey [12 mm] Colle : H53	S924U Intense Ultra Dark Grey [12 mm] Colle : H135	S928 Alpine White Ultra Thermoformable [12 mm] Colle : H16	

GAMME LUCENT : C

S302 Opal [12/6 mm] Colle : T02	S303 Sapphire [12 mm] Colle : T03	S304 Ruby [12 mm] Colle : T04	S305 Emerald [12 mm] Colle : T05

	Coloris collection ASKA PREMIUM (12 mm)
	Coloris adapté aux utilisations extérieures
	Coloris sensible aux rayures
	Coloris translucide
	Coloris veiné, mise en application spécifique
	Certifié comme incorporant des contenus recyclés de pré-consommation

GAMME SAND & PEARL : D



G107 Pebble Pearl
[12 mm]
Colle : H03

G048 Beach Sand
[12/9 mm]
Colle : H04

G050 Tapioca Pearl
[12 mm]
Colle : H36

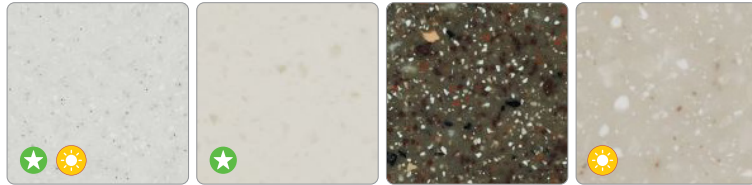
G002 Grey Sand
[12/6 mm]
Colle : H03

G009 Black Sand
[12 mm]
Colle : H42

G010 Black Pearl
[12/6 mm]
Colle : H07

G108 Lunar Sand
[12 mm]
Colle : H36

GAMME QUARTZ : D



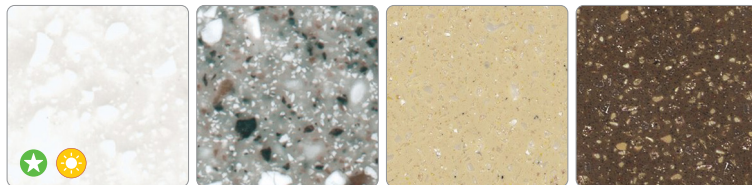
G004 White Quartz
[20/12/9/6 mm]
Colle : H36

G101 Crystal Beige
[12 mm]
Colle : H01

G063 Allspice
Quartz [12 mm]
Colle : H14

G038 Sea Oat
Quartz [12 mm]
Colle : H04

GAMME GRANITE : D

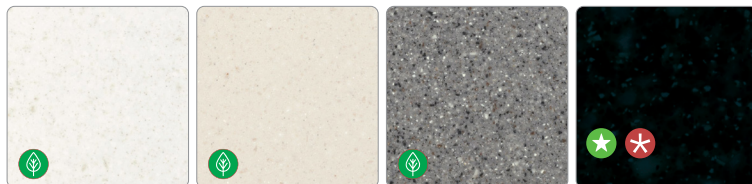


G034 Arctic Granite
[20/12/9/6 mm]
Colle : H36

G007 Platinum
Granite [12 mm]
Colle : H03

G100 Peanut Butter
[12 mm]
Colle : H04

G074 Mocha
Granite [12 mm]
Colle : H37



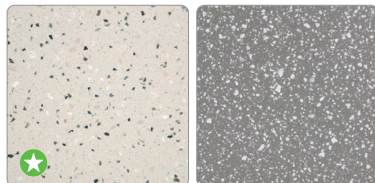
G180 Cotton Field
mini 14% contenu
recyclé
[12 mm]
Colle : H02

G181 Windy Hill
mini 13% contenu
recyclé
[12 mm]
Colle : H01

G183 Highland
mini 12% contenu
recyclé
[12 mm]
Colle : H123

G031 Black Granite
[12 mm]
Colle : H07

GAMME TERRAZZO : E



Q001 Terrazzo
Classico [12 mm]
Colle : H32

Q002 Terrazzo
Grigio [12 mm]
Colle : H109

	Coloris collection ASKA PREMIUM (12 mm)
	Coloris adapté aux utilisations extérieures
	Coloris sensible aux rayures
	Coloris translucide
	Coloris veiné, mise en application spécifique
	Certifié comme incorporant des contenus recyclés de pré-consommation

ATTENTION: Pour des raisons techniques liées à l'impression, un coloris présenté ici peut légèrement différer de sa teinte réelle.

GAMME STRATO : E Mise en oeuvre spécifique, cf bulletin technique.

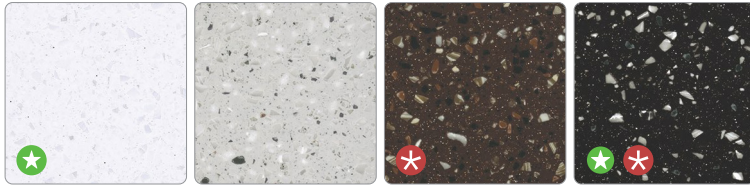


Z001 Cloud
[12 mm]
Colle : H85

Z005 Slate
[12 mm]
Colle : H22

Z003 Wind
[12 mm]
Colle : H16

GAMME LUCIA : E



W001 Ice Queen
[20/12 mm]
Colle : H16

W003 Shadow Queen
[12 mm]
Colle : H58

W010 Red Quinoa*
[12 mm]
Colle : H39

W004 Star Queen*
[12 mm]
Colle : H42

GAMME CONCRETE : E

EFFET BÉTON



G554 Urban Concrete
[20/12/9/6 mm]
Colle : H22

G555 Steel Concrete
[12/9/6 mm]
Colle : H114

M551 Chic Concrete
[12 mm]
Colle : H114

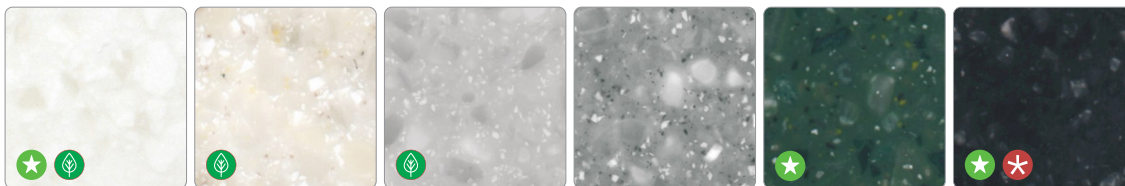
G552 Shadow Concrete [12 mm]
Colle : H114

M553 Ebony Concrete [12 mm]
Colle : H115

G556 Snow Concrete [12 mm]
Colle : H02

G557 Cloud Concrete [12 mm]
Colle : H132

GAMME VOLCANICS : F



VW01 Gemini
[12 mm]
Colle : H36

VE01 Tambora
[12 mm]
Colle : H20

VA01 Santa Ana
[12 mm]
Colle : H03

VA22 Frosty
[12 mm]
Colle : H03

VG21 Maui
[12 mm]
Colle : H49

VB02 Cima
[12 mm]
Colle : H45





GAMME ASTER : F



T010 Nebula
[12 mm]
Colle : H02

T011 Venus
[12 mm]
Colle : H01

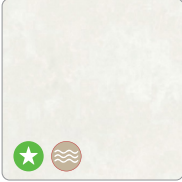
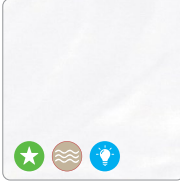
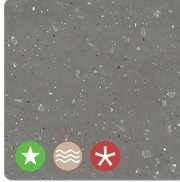
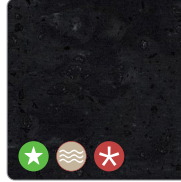
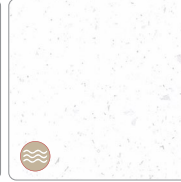
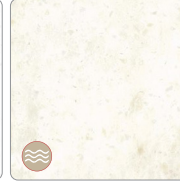
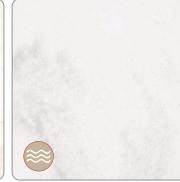

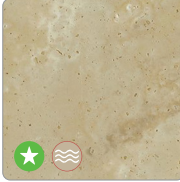

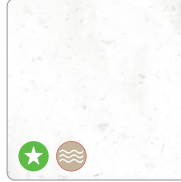
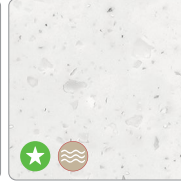
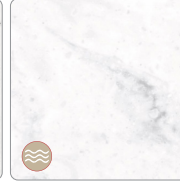
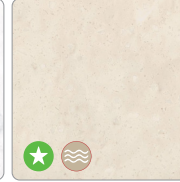
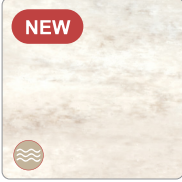



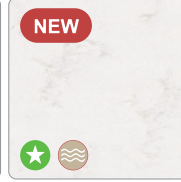
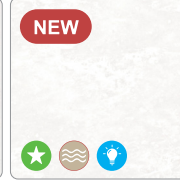
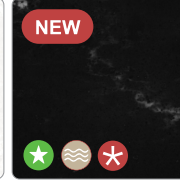

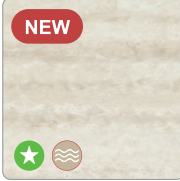
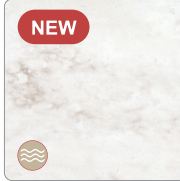
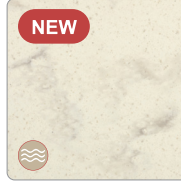
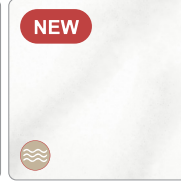
T017 Andromeda
[12 mm]
Colle : H16

-  Coloris collection ASKA PREMIUM (12 mm)
-  Coloris adapté aux utilisations extérieures
-  Coloris sensible aux rayures
-  Coloris translucide
-  Coloris veiné, mise en application spécifique
-  Certifié comme incorporant des contenus recyclés de pré-consommation






ATTENTION: Pour des raisons techniques liées à l'impression, un coloris présenté ici peut légèrement différer de sa teinte réelle.

GAMME MARMO : E Mise en oeuvre spécifique, cf bulletin technique.

EFFET MARBRÉ

 M428 Ispani [12 mm] Colle : H36	 M603 Pavia [12 mm] Colle : H21	 M904 Naples [12 mm] Colle : H107	 M605 Sanremo [12 mm] Colle : H35	 M501 Edessa [12 mm] Colle : H02	 M427 Bellizzi [12 mm] Colle : H36	 M617 Aurora Blanc [12 mm] Colle H146
 M615 Aurora Cotton [12 mm] Colle H144	 M201 Terni [12 mm] Colle : H68	 M614 Aurora Umber [12 mm] Colle H143	 M606 Aurora Bianco [12 mm] Colle : H36	 M608 Aurora Grey [12 mm] Colle : H139	 M601 Aurora Torano [12 mm] Colle H02	 M612 Aurora Bisque [12 mm] Colle H141
 M623 Aurora Linen Cream [12 mm] Colle H140	 M624 Aurora Cocoa [12 mm] Colle : H126	 M625 Aurora Terra [12 mm] Colle H39	 M627 Aurora Butter Cream [12 mm] Colle : H52	 M701 Aurora Ecrú [12 mm] Colle : H139	 M702 Aurora Frost [12 mm] Colle H144	 M703 Aurora Midnight [12 mm] Colle H07
 M705 Aurora Canyon [12 mm] Colle H44	 M706 Aurora Angora [12 mm] Colle : H44	 M707 Aurora Magnolia [12 mm] Colle H01	 M708 Aurora Sable [12 mm] Colle : H20	 M801 Aurora Calacatta Luna [12 mm] Colle : H02		

6 gammes de prix	
A	SOLID ALPINE WHITE
B	SOLID, INTENSE ULTRA
C	LUCENT
D	SAND & PEARL, QUARZ, GRANITE
E	LUCIA, CONCRETE, TERRAZZO, STRATO, MARMO
F	ASTER, VOLCANICS

-  Coloris collection ASKA PREMIUM (12 mm)
-  Coloris adapté aux utilisations extérieures
-  Coloris sensible aux rayures
-  Coloris translucide
-  Coloris veiné, mise en application spécifique
-  Certifié comme incorporant des contenus recyclés de pré-consommation

ATTENTION: Pour des raisons techniques liées à l'impression, un coloris présenté ici peut légèrement différer de sa teinte réelle.



Photo credits: © Studio Podrini – HIMACS



M701 Aurora Ecrú

2 FORMATS DE COLLES



45 ml
=

3 mètres linéaires de collage

ou



250 ml
=

15 mètres linéaires de collage

Les colles HI-MACS® en 250ml ne sont pas stockées et sont vendues par carton de 6 tubes (sauf la H16 et H113 vendues à l'unité).

CONSEILS D'UTILISATION

- Durée de vie: **5 ans** à compter de la date inscrite sur la cartouche (date de fabrication).
- Conserver les colles HI-MACS® fermées, dans une pièce fraîche et sèche, à l'abri de la lumière et loin d'une source de chaleur.



Photo credits: © Studio Podrini – HIMACS



M707 Aurora Magnolia

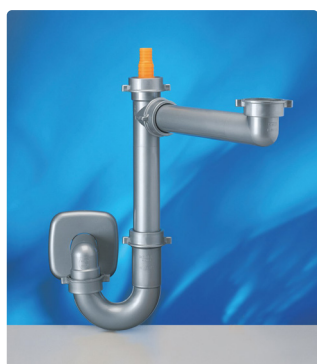
ÉVIERS HIMACS POUR CUISINE ET LABORATOIRE

Les éviers HIMACS sont produits selon une technique de moulage haute qualité. Quel que soit le produit choisi parmi notre sélection, tous les éviers sont encastrés dans le plan de travail sans joints apparents ou installés sous celui-ci. Il est également possible de réaliser des créations spéciales sur mesure.

BOKIT

Bonde simple manuelle avec siphon

EN OPTION



SIPHON SIMPLE

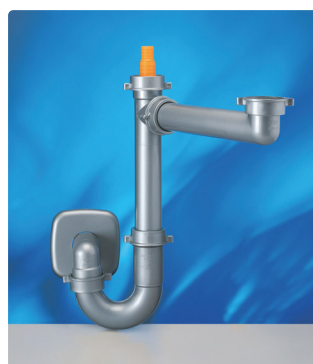


BONDE SIMPLE MANUELLE

BOKITAUTO

Bonde simple automatique avec siphon

EN OPTION



SIPHON SIMPLE



BONDE SIMPLE AUTOMATIQUE

BOKITREVERSE

Bonde à reverse avec siphon

EN OPTION



BONDE À REVERSE



Liquides en ébullition : lorsque vous versez des liquides bouillants dans des éviers ou des vasques en HIMACS; il est recommandé de laisser couler en même temps de l'eau froide. **Aucune garantie sera prise en charge si cette consigne n'est pas respectée.**



Objets brûlants : Les récipients à peine retirés du feu ou du four ne doivent pas être posés directement sur la surface en HIMACS. Utilisez toujours un dessous de plat. Quand vous versez des liquides bouillants dans des éviers ou des vasques HI-MACS®, il est recommandé de laisser couler en même temps de l'eau froide.



Retrouvez un **guide d'entretien complet** en page 42.

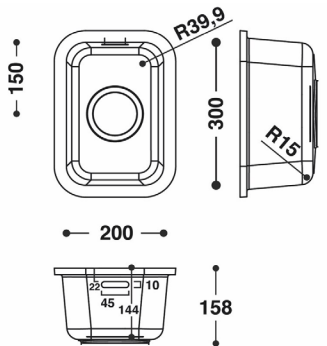
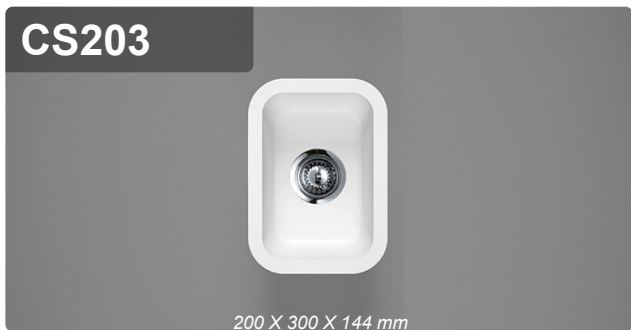


Pour tout dommage causé sans avoir respecté les consignes ci-dessus et page 42, **aucune garantie ne pourra être engagée.**

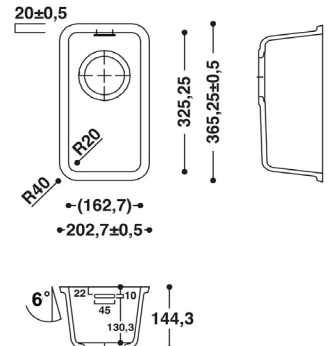


Photographie par @Studio Podrini - HIMACS

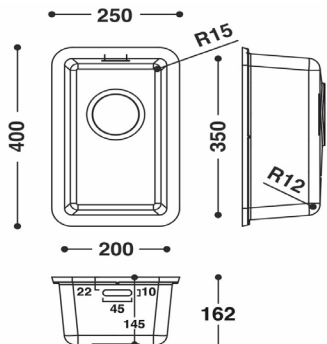
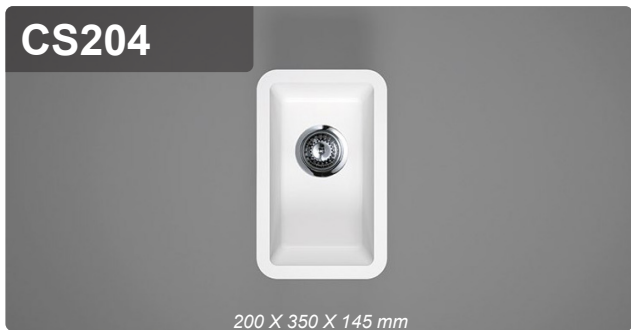
CUVES INJECTÉES HIMACS



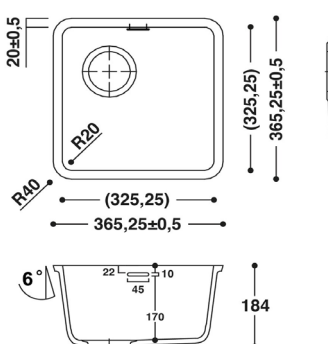
- S028** S028 uniquement
- ATP** Avec trop-plein
- STP** Sans trop-plein
- S** Tenue en stock



- S028** S028 uniquement
- ATP** Avec trop-plein
- STP** Sans trop-plein
- S** Tenue en stock



- S028** S028 uniquement
- ATP** Avec trop-plein
- STP** Sans trop-plein
- S** Tenue en stock

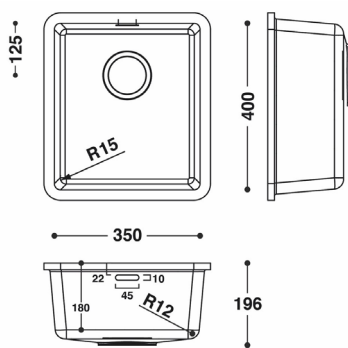
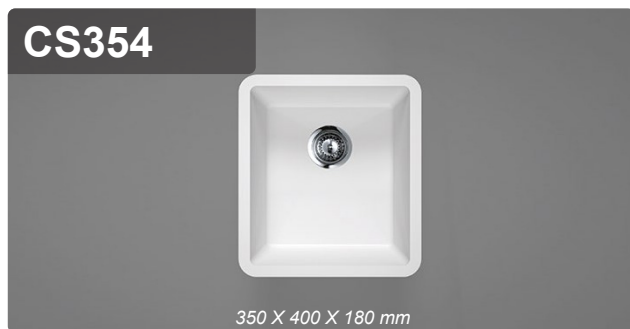


- S028** S028 uniquement
- ATP** Avec trop-plein
- STP** Sans trop-plein
- S** Tenue en stock

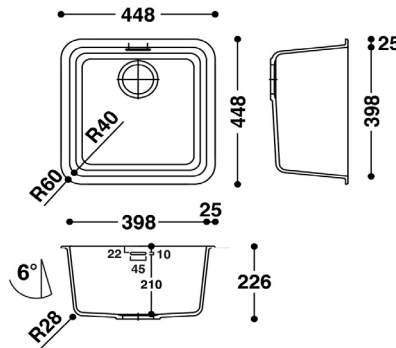
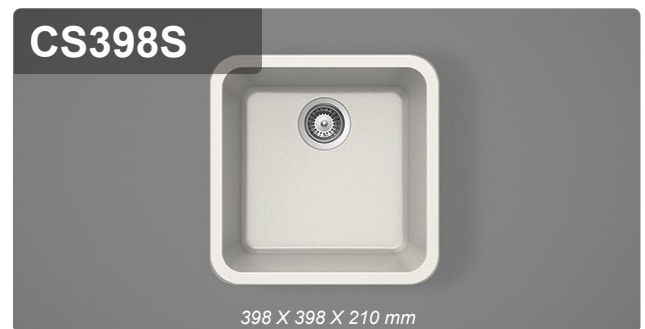


Photographie par ©Studio.Podrini – HIMACS

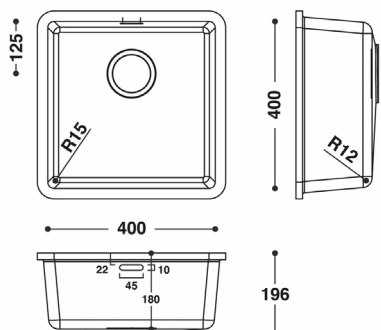
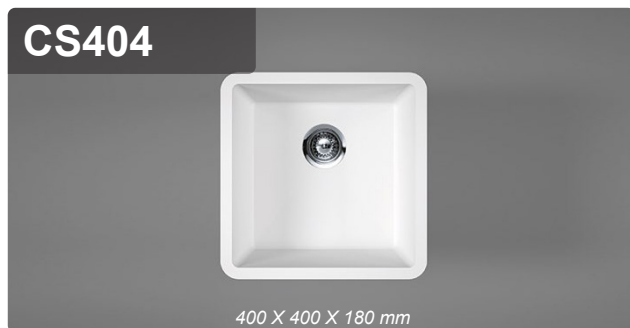
CUVES INJECTÉES HIMACS



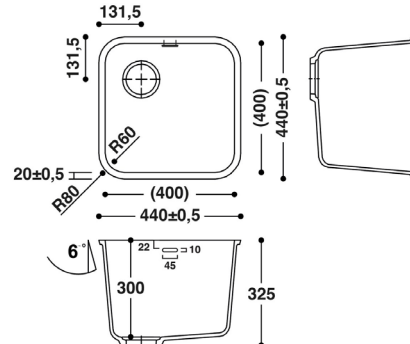
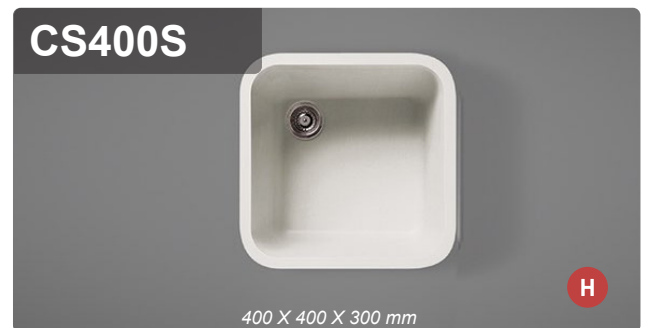
- S028** S028 uniquement
- ATP** Avec trop-plein
- STP** Sans trop-plein
- S** Tenue en stock



- S028** S028 uniquement
- ATP** Avec trop-plein
- STP** Sans trop-plein
- S** Tenue en stock



- S028** S028 uniquement
- ATP** Avec trop-plein
- STP** Sans trop-plein
- S** Tenue en stock

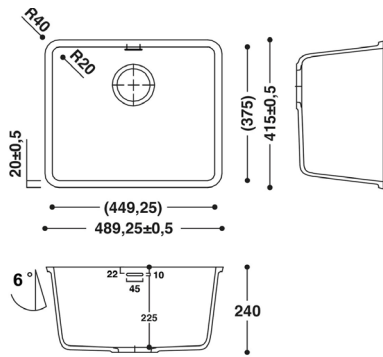


- S028** S028 uniquement
- ATP** Avec trop-plein
- STP** Sans trop-plein
- S** Tenue en stock
- H** Adaptée hopitaux

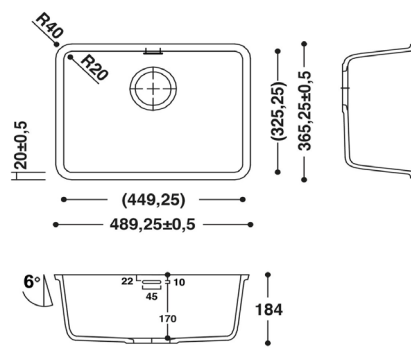


Photographie par ©Denis Dalmaso

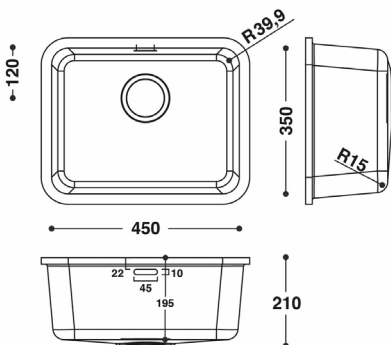
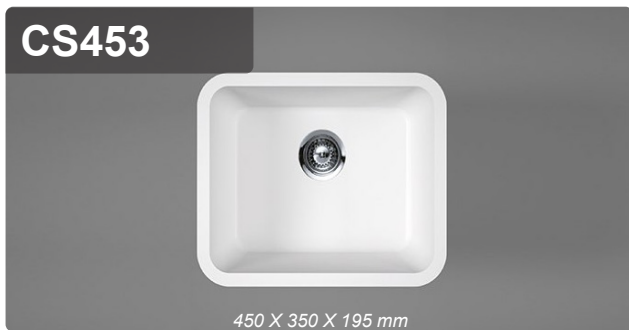
CUVES INJECTÉES HIMACS



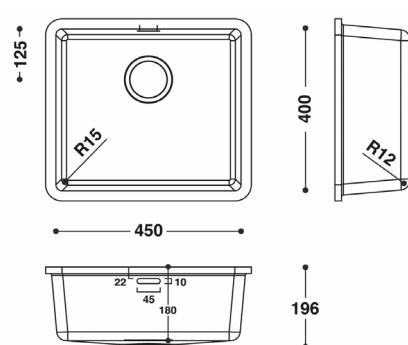
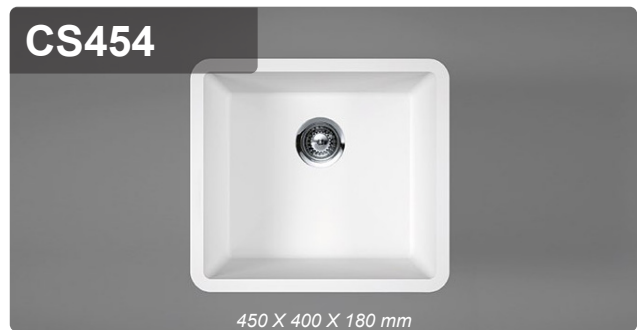
- S028** uniquement
- ATP** Avec trop-plein
- STP** Sans trop-plein
- S** Tenue en stock



- S028** uniquement
- ATP** Avec trop-plein
- STP** Sans trop-plein
- S** Tenue en stock



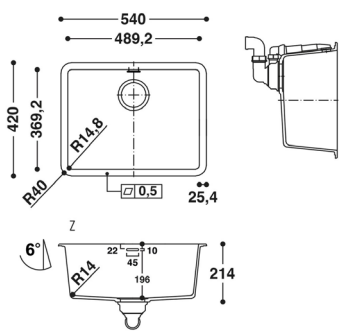
- S028** uniquement
- ATP** Avec trop-plein
- STP** Sans trop-plein
- S** Tenue en stock



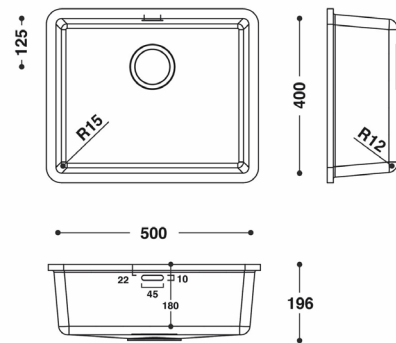
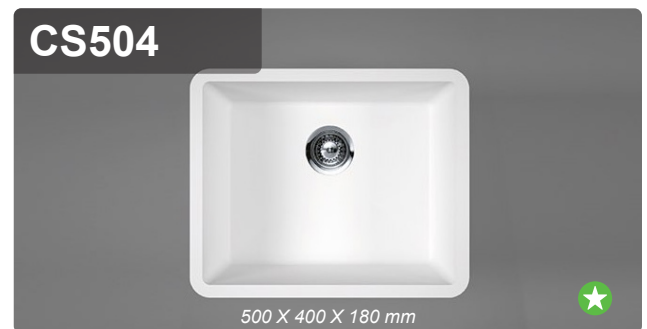
- S028** uniquement
- ATP** Avec trop-plein
- STP** Sans trop-plein
- S** Tenue en stock



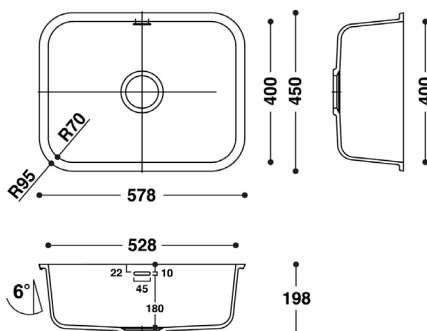
CUVES INJECTÉES HIMACS



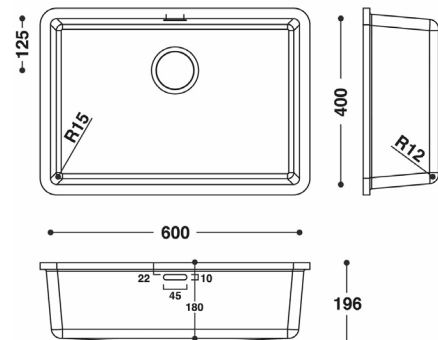
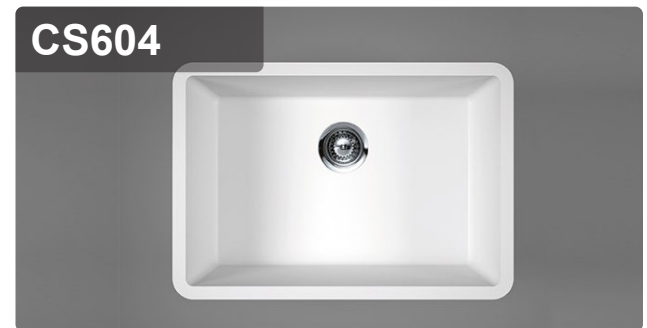
- S028** S028 uniquement
- ATP** Avec trop-plein
- STP** Sans trop-plein
- S** Tenue en stock



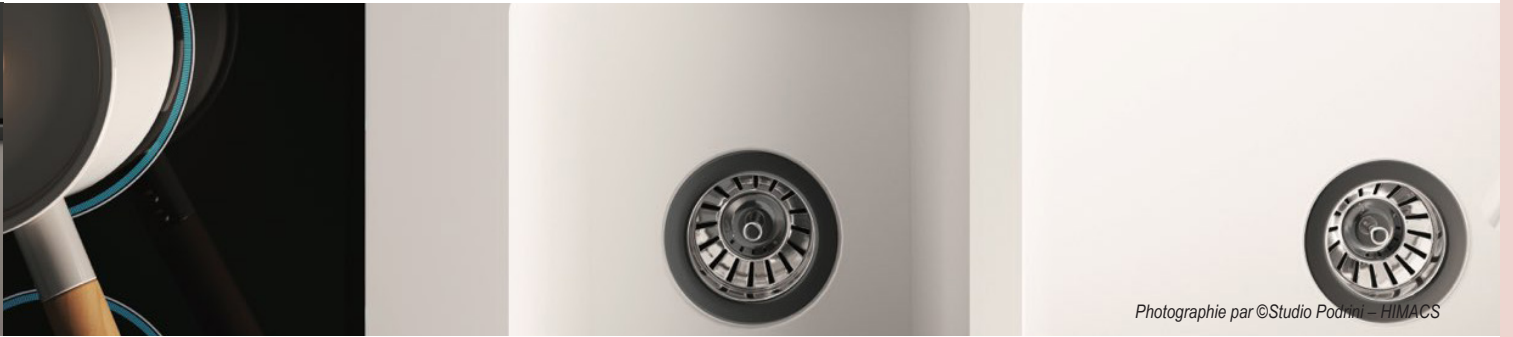
- S028** S028 uniquement
- ATP** Avec trop-plein
- STP** Sans trop-plein
- S** Tenue en stock
- Collection premium (stp)



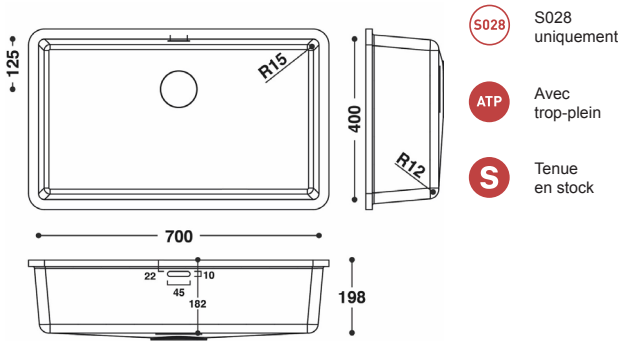
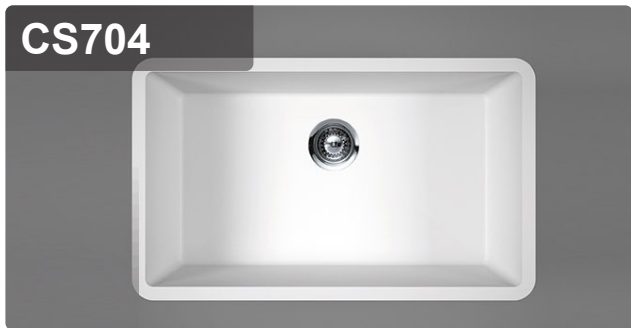
- S028** S028 uniquement
- ATP** Avec trop-plein
- STP** Sans trop-plein
- S** Tenue en stock



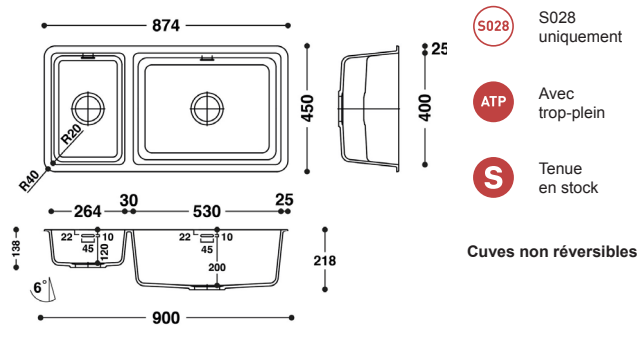
- S028** S028 uniquement
- ATP** Avec trop-plein
- STP** Sans trop-plein
- S** Tenue en stock



CUVES INJECTÉES HIMACS



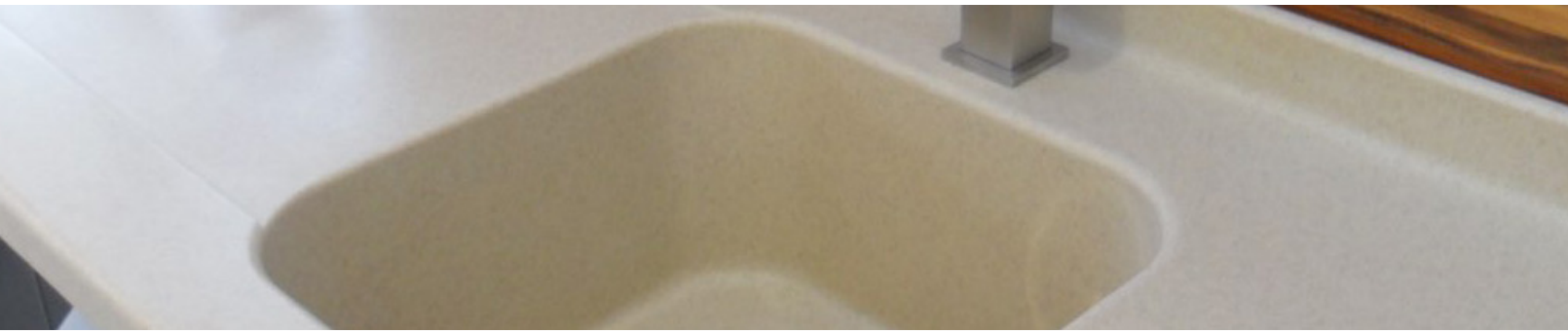
- S028** S028 uniquement
- ATP** Avec trop-plein
- S** Tenue en stock



- S028** S028 uniquement
- ATP** Avec trop-plein
- S** Tenue en stock

Cuves non réversibles





CUVES COULEURS HIMACS

304 CLASSIC

165 X 304 X 138 mm



Disponible dans tous les coloris



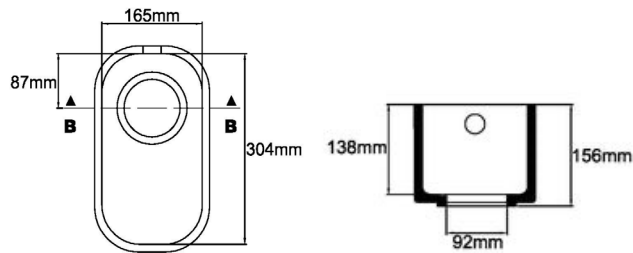
Avec trop-plein



Sans trop-plein



4 semaines de délai



400 CLASSIC

400 X 400 X 200 mm



Disponible dans tous les coloris



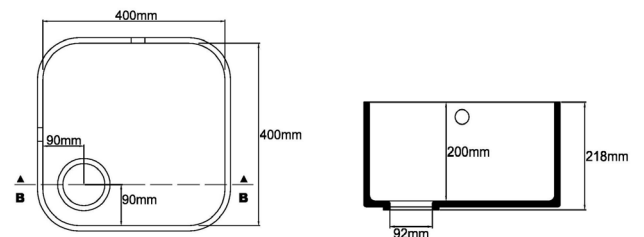
Avec trop-plein



Sans trop-plein



4 semaines de délai



422 CLASSIC

342 X 422 X 163 mm



Disponible dans tous les coloris



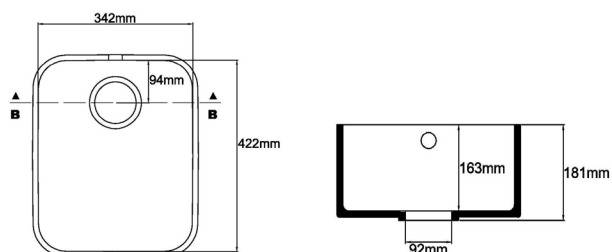
Avec trop-plein



Sans trop-plein



4 semaines de délai



503 CLASSIC

503 X 352 X 163 mm



Disponible dans tous les coloris



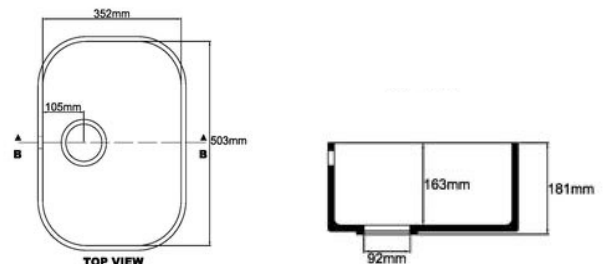
Avec trop-plein



Sans trop-plein



4 semaines de délai





Photographie par : ©Olmo Peeters

388 CLASSIC

388 X 388 X 163 mm



Disponible dans tous les coloris



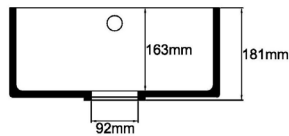
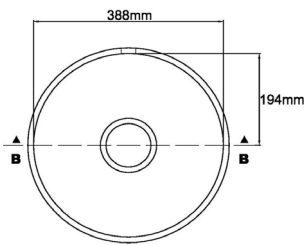
Avec trop-plein



Sans trop-plein



4 semaines de délai



OPTION :
bondes et siphons adaptés sur demande (voir page 14)



Liquides en ébullition : lorsque vous versez des liquides bouillants dans des éviers ou des vasques en HIMACS; il est recommandé de laisser couler en même temps de l'eau froide. **Aucune garantie sera prise en charge si cette consigne n'est pas respectée.**



Retrouvez un **guide d'entretien complet** en page 42.



Pour tout dommage causé sans avoir respecté les consignes ci-dessus et page 42, **aucune garantie ne pourra être engagée.**





CUVES HIMACS FOND INOX OU RÉSINE

Aska vous propose une nouvelle alternative pour vos éviers cuisine à encastrer sous plans en HIMACS avec des modèles à angles 60 ou 13mm, en fond inox ou en fond thermoformé HI-MACS (non garantie).

Pour cette collection d'éviers, la bonde et le siphon sont inclus dans le colis.

RAYON 60 MM

HSP-851

317 x 413 x 180 mm



Tous les coloris
HI-MACS®



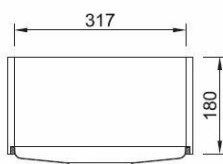
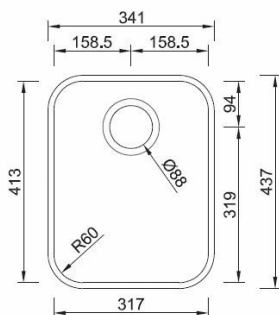
Avec
trop-plein



Sans
trop-plein



4 semaines
de délai



HSP-853

168 x 352 x 140 mm



Tous les coloris
HI-MACS®



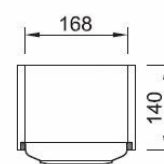
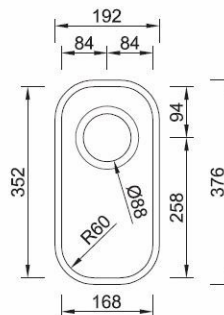
Avec
trop-plein



Sans
trop-plein



4 semaines
de délai



RAYON 13 MM

HSP-15

NEW

149 x 319 x 130 mm



Tous les coloris
HI-MACS®



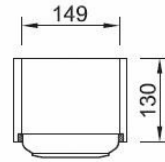
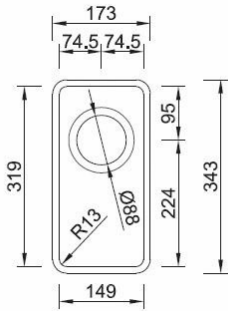
Avec
trop-plein



Sans
trop-plein



4 semaines
de délai



HSP-30

NEW

320 x 414 x 180 mm



Tous les coloris
HI-MACS®



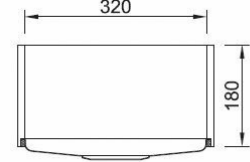
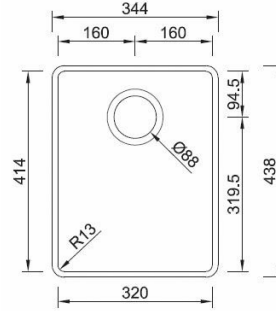
Avec
trop-plein



Sans
trop-plein



4 semaines
de délai



HSP-35

NEW

242 x 352 x 130 mm



Tous les coloris
HI-MACS®



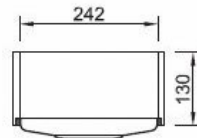
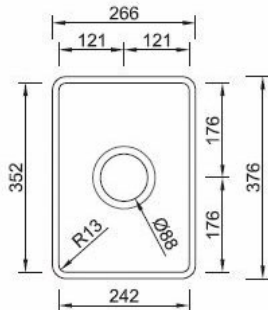
Avec
trop-plein



Sans
trop-plein



4 semaines
de délai



HSP-44

NEW

415 x 415 x 180 mm



Tous les coloris
HI-MACS®



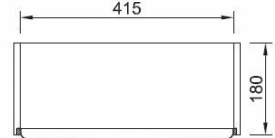
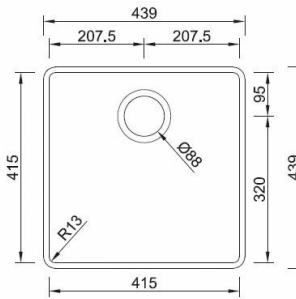
Avec
trop-plein



Sans
trop-plein



4 semaines
de délai



HSP-50

NEW

509 x 414 x 180 mm



Tous les coloris
HI-MACS®



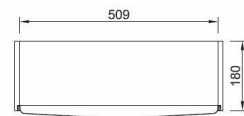
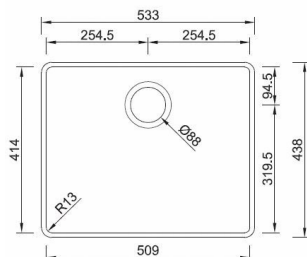
Avec
trop-plein



Sans
trop-plein



4 semaines
de délai



Photographie par : ©Bruce Hemming



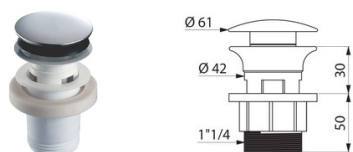
Photographie par : ©LG Hausys HIMACS

VASQUES

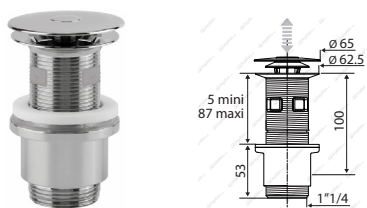
NOUVELLE GAMME DE VASQUES HIMACS

ASKA vous propose une série de nouvelles formes de vasques à poser, disponibles dans plusieurs coloris de la gamme HIMACS, ainsi qu'une collection de vasques à encastrer avec cache bonde en HIMACS pour un design toujours plus épuré.

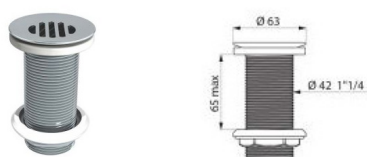
BOVASQUE



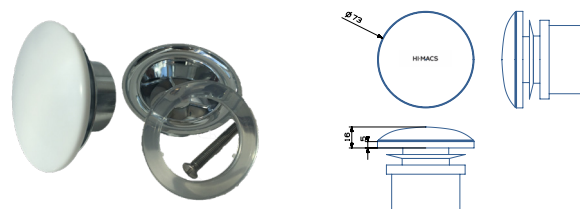
BOVASQUESTP



BOGRILL2



COVERBOVASQUE



Existe aussi avec le logo HIMACS imprimé sur le dessus : référence **COVERBOVASQUELOGO**



Liquides en ébullition : lorsque vous versez des liquides bouillants dans des éviers ou des vasques en HIMACS; il est recommandé de laisser couler en même temps de l'eau froide. **Aucune garantie ne sera prise en charge si cette consigne n'est pas respectée.**



Retrouvez un **guide d'entretien complet** en page 44.

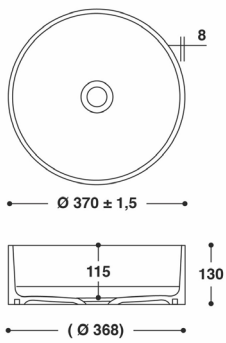


Pour tout dommage causé sans avoir respecté les consignes ci-dessus et page 44, **aucune garantie ne pourra être engagée.**

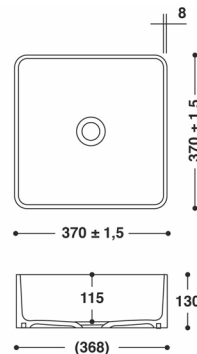


Photographie par : ©LG Hausys' HIMACS

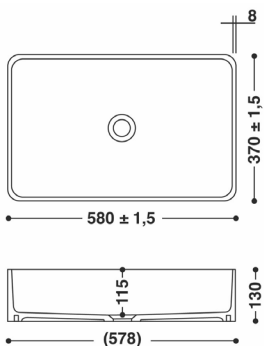
VASQUES HIMACS A POSER



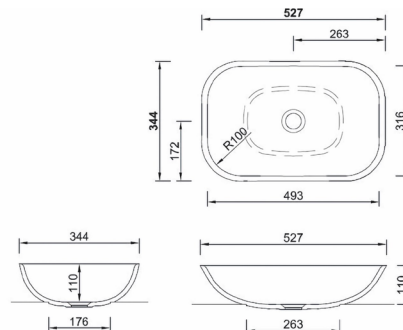
- S028** S028 uniquement
- STP** Sans trop-plein
- S** Tenue en stock



- S028** S028 uniquement
- STP** Sans trop-plein
- S** Tenue en stock



- S028** S028 uniquement
- STP** Sans trop-plein
- S** Tenue en stock

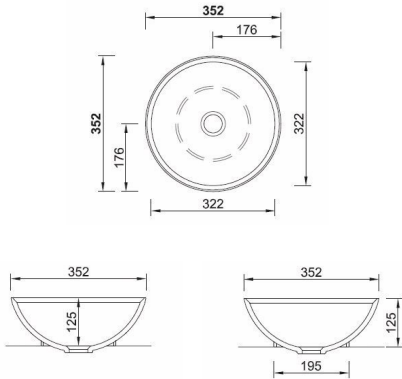


- S028** S028 uniquement
- STP** Sans trop-plein
- S** Délai : 4 semaines

VASQUES À POSER EN COULEUR

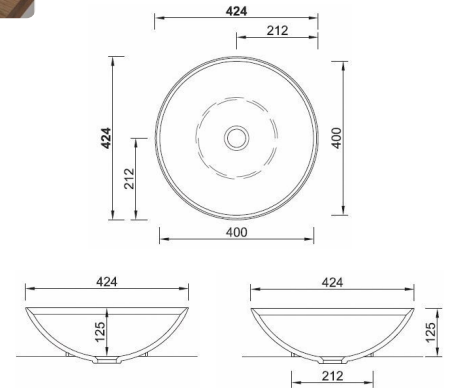
HXR-R-35

352 X 352 X 125 mm



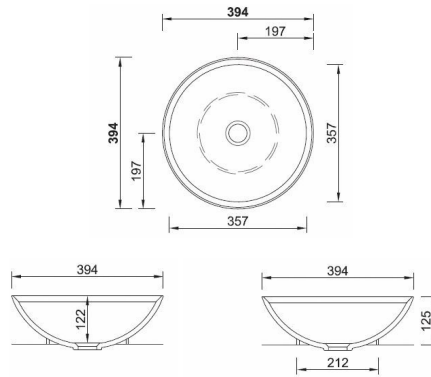
HXR-R-42

400 X 400 X 125 mm



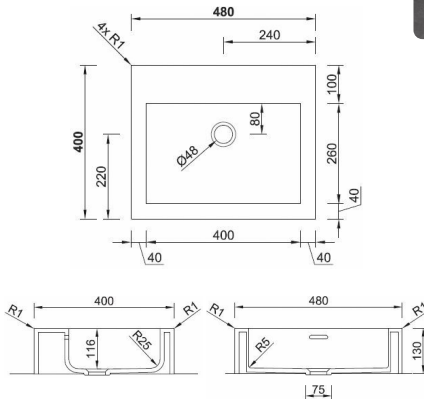
HXR-R-39

357 X 357 X 122 mm



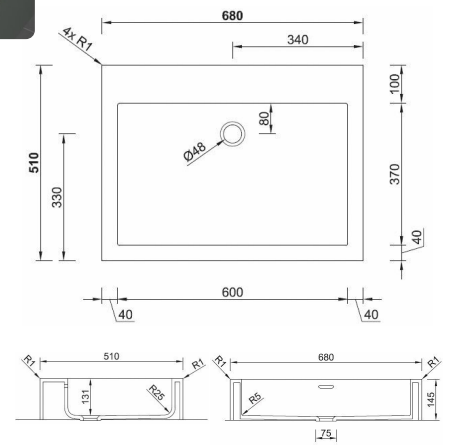
HSP-S-48

400 X 260 X 116 mm



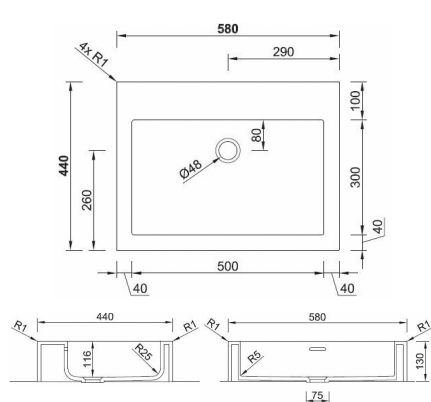
HSP-S-68

600 X 370 X 131 mm



HSP-S-58

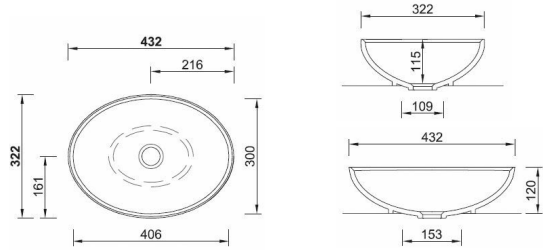
500 X 300 X 116 mm



HXO-R

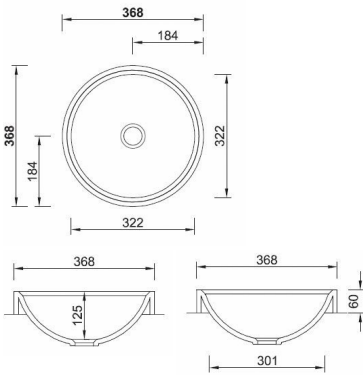


406 X 300 X 115 mm



HXR-S-36

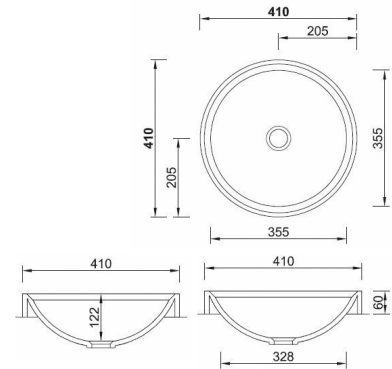
322 X 322 X 125 mm



Cette vasque est faisable en 2 couleurs différentes : 1 coloris de vasque et un coloris de jupe différent de la vasque

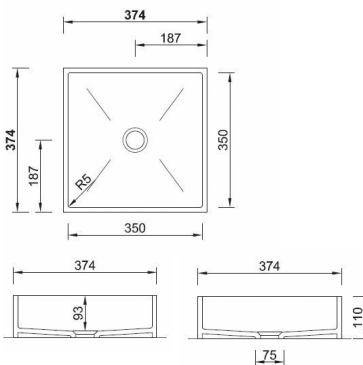
HXR-S-41

355 X 355 X 122 mm



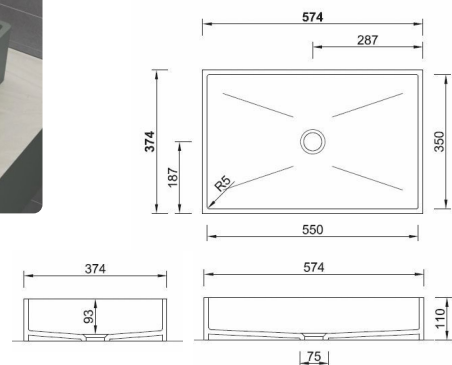
HXQ-37

350 X 350 X 93 mm



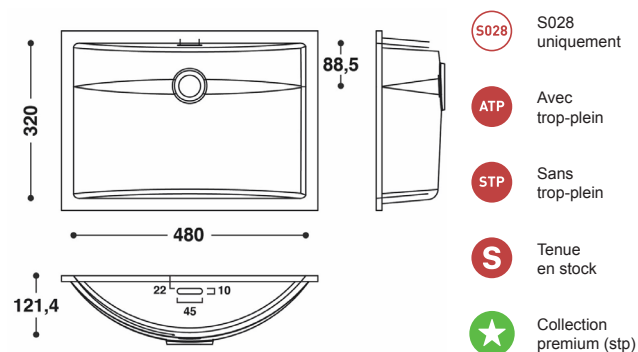
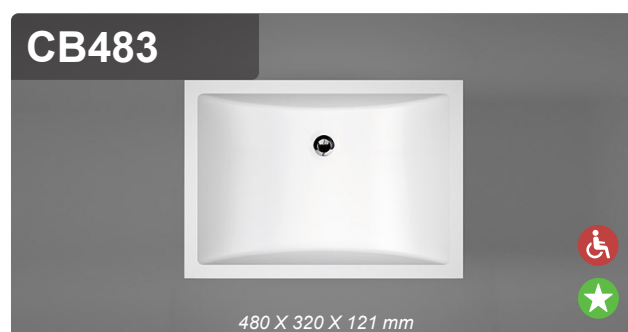
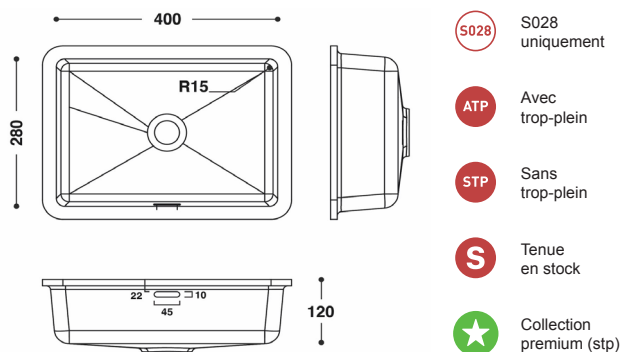
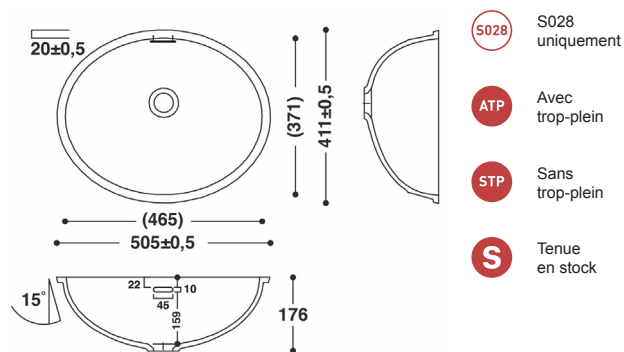
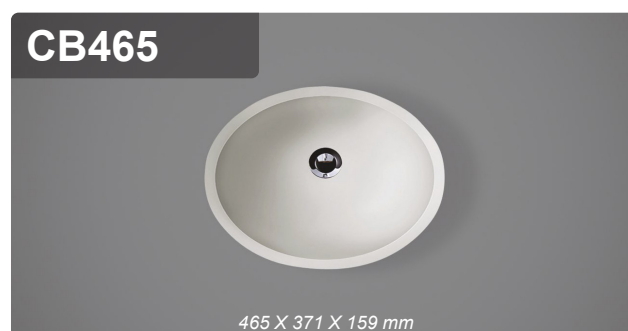
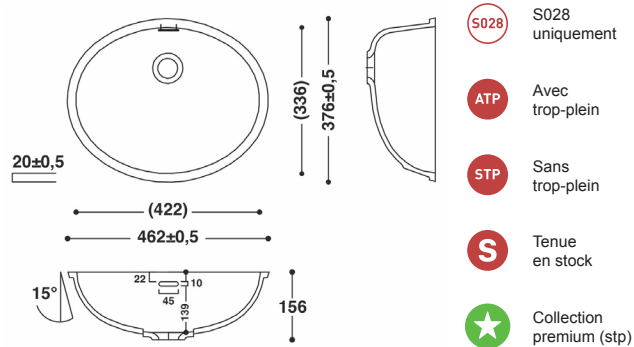
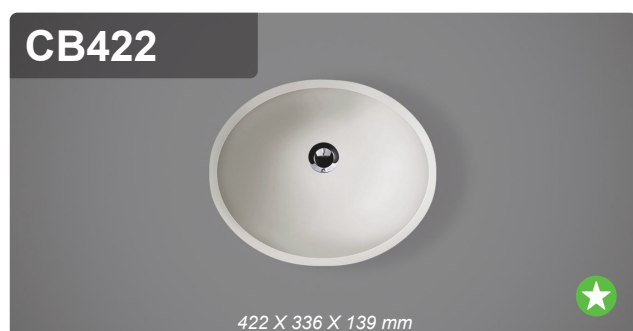
HXQ-57

550 X 350 X 93 mm





VASQUES INJECTÉES HIMACS



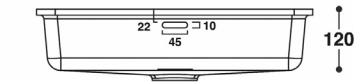
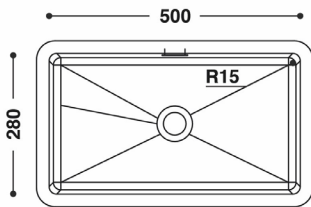


Photographie par : ©Studio Podrini - HIMACS

CB502



500 X 280 X 120 mm

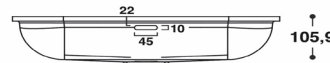
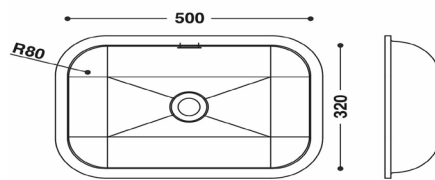


- S028** S028 uniquement
- ATP** Avec trop-plein
- STP** Sans trop-plein
- S** Tenue en stock

CB503



500 X 320 X 106 mm

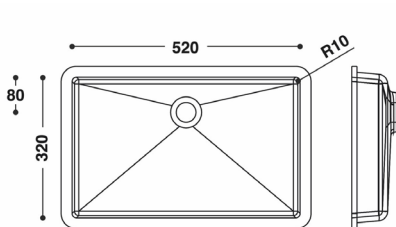


- S028** S028 uniquement
- ATP** Avec trop-plein
- STP** Sans trop-plein
- S** Tenue en stock

CB523



520 X 320 X 78 mm

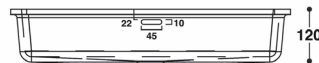
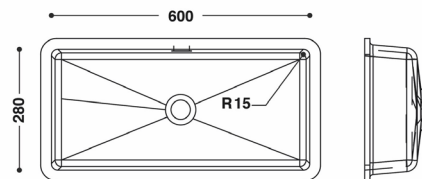


- S028** S028 uniquement
- STP** Sans trop-plein
- S** Tenue en stock
- ★** Collection premium (stp)

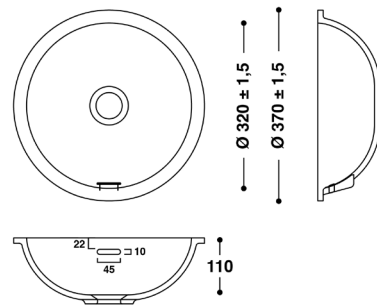
CB602



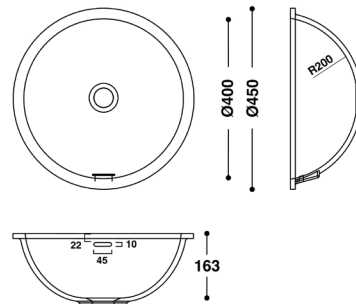
600 X 280 X 120 mm



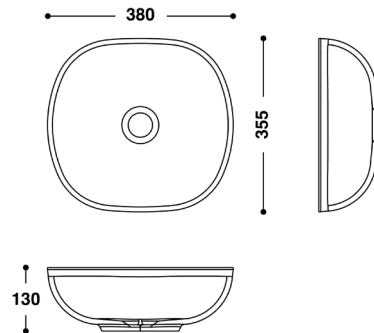
- S028** S028 uniquement
- ATP** Avec trop-plein
- STP** Sans trop-plein
- S** Tenue en stock



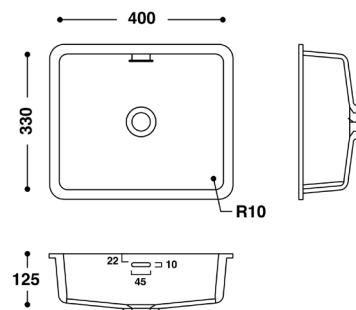
- S028 S028 uniquement
- ATP Avec trop-plein
- STP Sans trop-plein
- S Tenue en stock
- ! Bonde capot résine en option (p.24)
- ★ Collection Premium (stp)



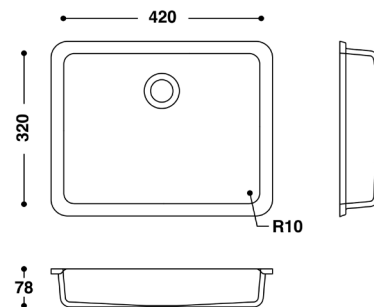
- S028 S028 uniquement
- ATP Avec trop-plein
- STP Sans trop-plein
- S Tenue en stock
- ! Bonde capot résine en option (p.24)



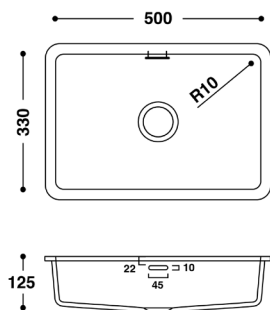
- S028 S028 uniquement
- STP Sans trop-plein
- S Tenue en stock
- ! Bonde capot résine en option (p.24)



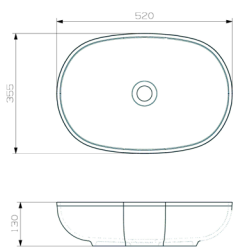
- S028 S028 uniquement
- ATP Avec trop-plein
- STP Sans trop-plein
- S Tenue en stock
- ! Bonde capot résine en option (p.24)



- S028 S028 uniquement
- STP Sans trop-plein
- S Tenue en stock
- ! Bonde capot résine en option (p.24)

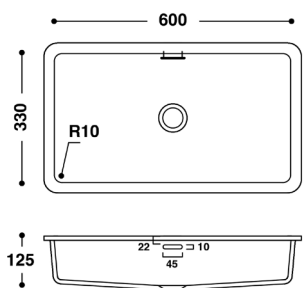


- S028 S028 uniquement
- ATP Avec trop-plein
- STP Sans trop-plein
- S Tenue en stock
- ! Bonde capot résine en option (p.24)

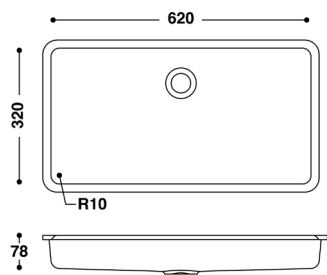


- S028 S028 uniquement
- STP Sans trop-plein
- S Tenue en stock
- ! Bonde capot résine en option (p.24)

NET WEIGHT 4,6 KG.



- S028 S028 uniquement
- ATP Avec trop-plein
- STP Sans trop-plein
- S Tenue en stock
- ! Bonde capot résine en option (p.24)



- S028 S028 uniquement
- STP Sans trop-plein
- S Tenue en stock
- ! Bonde capot résine en option (p.24)



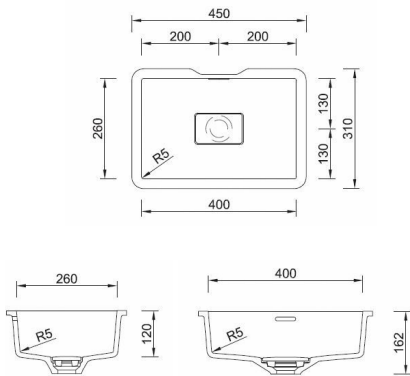
Photographie par : ©Studio Podrini - HIMACS

VASQUES CAPOT RÉSINE

Vous trouverez ci-dessous une série de vasques blanches à encastrer sous plan à écoulement invisible centré dans la vasque avec couvercle de bonde en HIMACS amovible.

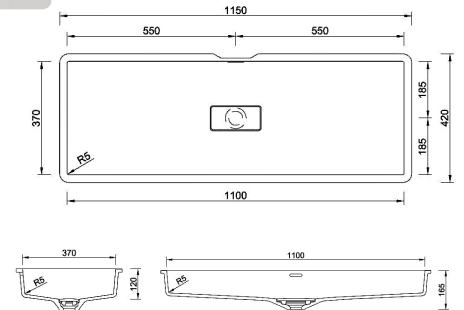
HMP-40

400 X 260 X 162 mm



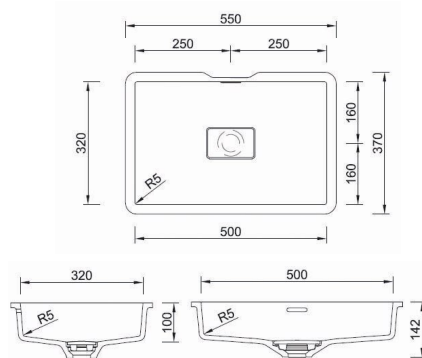
HMP-110

1100 X 370 X 120 mm



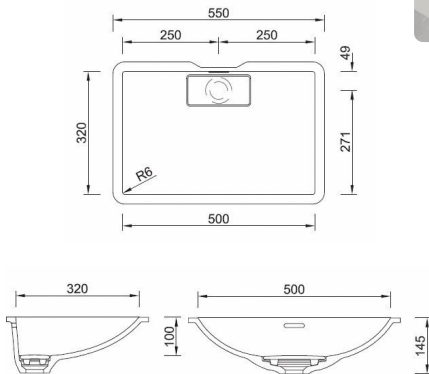
HMP-50

500 X 320 X 100 mm



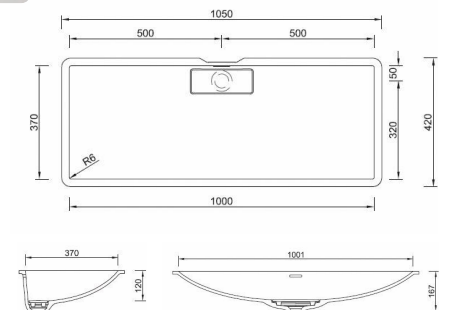
HMW-50

500 X 320 X 100 mm



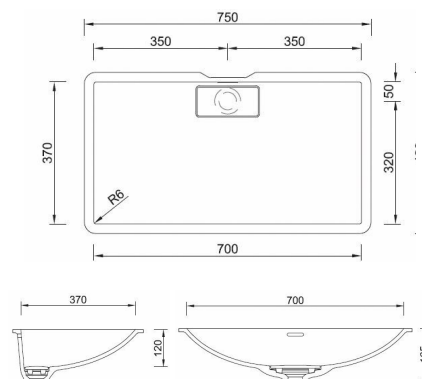
HMW-100

1000 X 370 X 120 mm



HMW-70

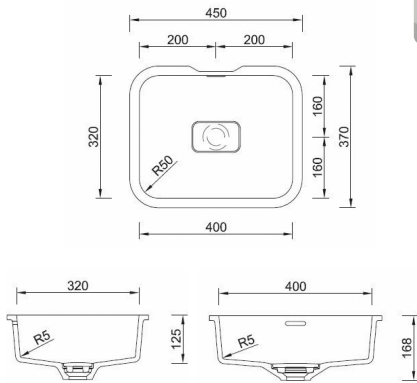
700 X 370 X 120 mm



Les modèles ci-dessous existent également dans d'autres dimensions que celles présentées dans ce catalogue (nous consulter).

HMR-40

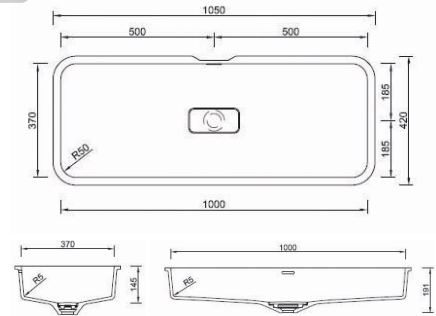
400 X 320 X 125 mm



S028 ATP STP 4

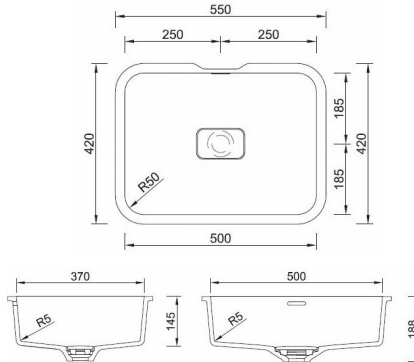
HMR-100

1000 X 370 X 145 mm



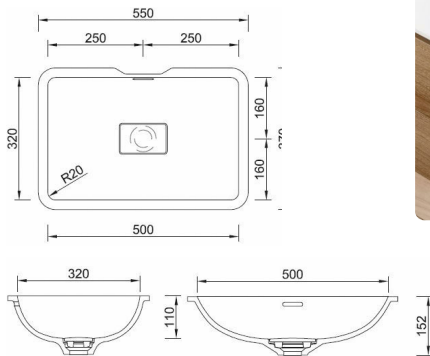
HMR-50

500 X 370 X 145 mm



HMS2-50

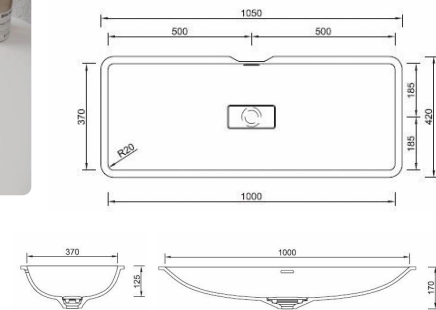
500 X 320 X 110 mm



S028 ATP STP 4

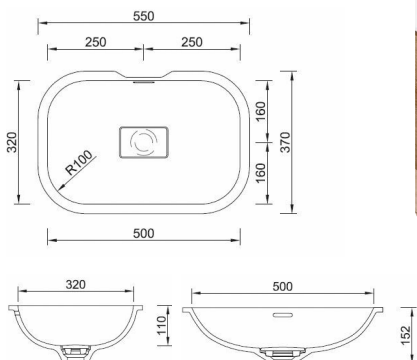
HMS2-100

1000 X 370 X 125 mm



HMS10-50

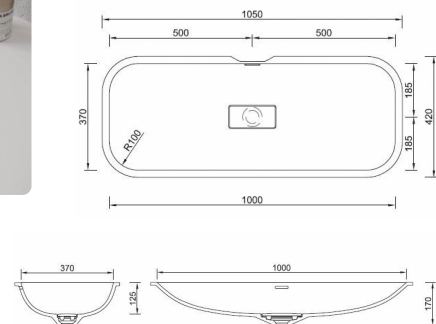
500 X 320 X 110 mm



S028 ATP STP

HMS10-100

1000 X 370 X 125 mm





Photographie par : ©Claudio Bader

VASQUES COULEURS HIMACS

VASQUE 248

248 X 248 X 112 mm



Tous les coloris sauf les gammes : lucia, aster, marmo, volcanics, concrete et strato



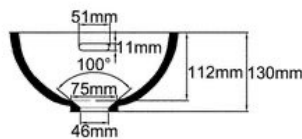
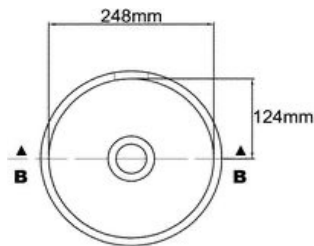
Avec trop-plein



Sans trop-plein



4 semaines de délai



VASQUE 370

370 X 370 X 145 mm



Tous les coloris sauf les gammes : lucia, aster, marmo, volcanics, concrete et strato



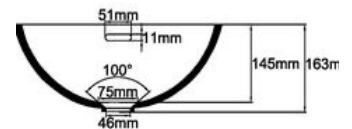
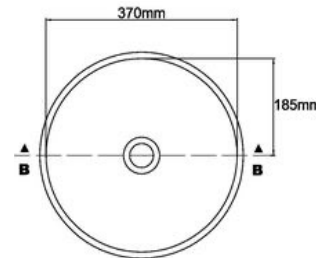
Avec trop-plein



Sans trop-plein



4 semaines de délai



VASQUE 420

420 X 280 X 117 mm



Tous les coloris sauf les gammes : lucia, aster, marmo, volcanics, concrete et strato



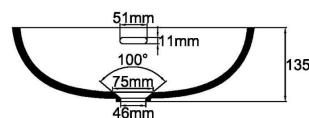
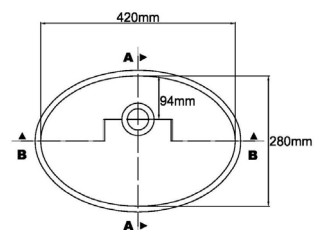
Avec trop-plein



Sans trop-plein



4 semaines de délai



VASQUE 446

446 X 310 X 125 mm



Tous les coloris sauf les gammes : lucia, aster, marmo, volcanics, concrete et strato



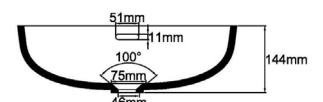
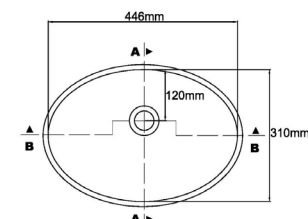
Avec trop-plein

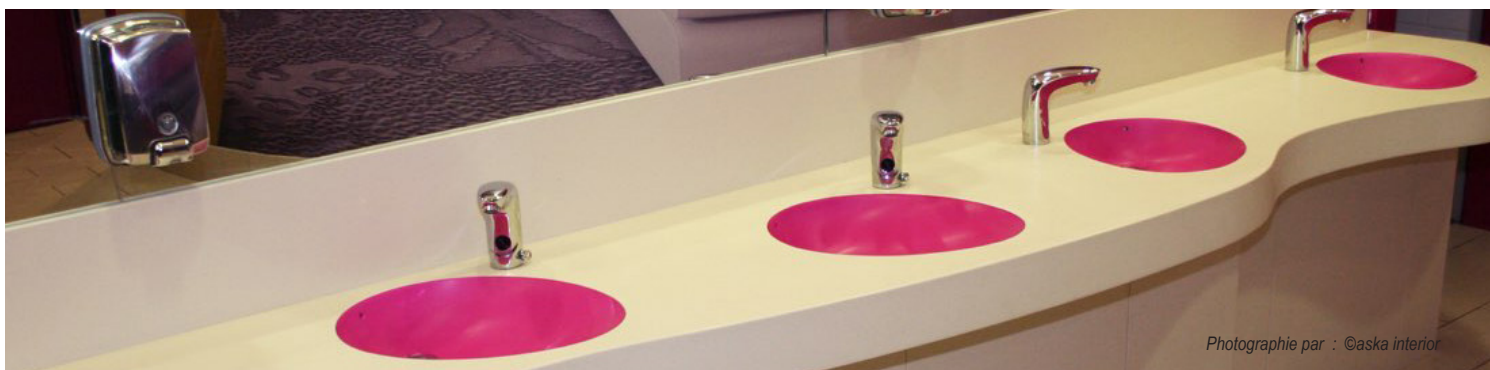


Sans trop-plein



4 semaines de délai





Photographie par : ©aska interior

VASQUE 478

478 X 336 X 127 mm



Tous les coloris sauf les gammes : lucia, aster, marmo, volcanics, concrete et strato



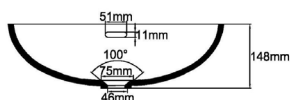
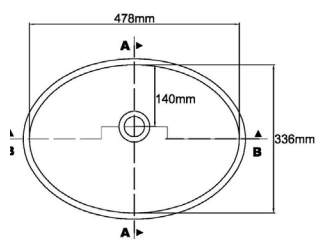
Avec trop-plein



Sans trop-plein



4 semaines de délai



VASQUE 528

528 X 391 X 155 mm



Tous les coloris sauf les gammes : lucia, aster, marmo, volcanics, concrete et strato



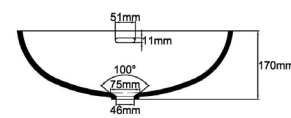
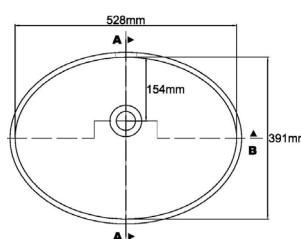
Avec trop-plein



Sans trop-plein



4 semaines de délai



VASQUE 553

553 X 366 X 124 mm



Tous les coloris sauf les gammes : lucia, aster, marmo, volcanics, concrete et strato



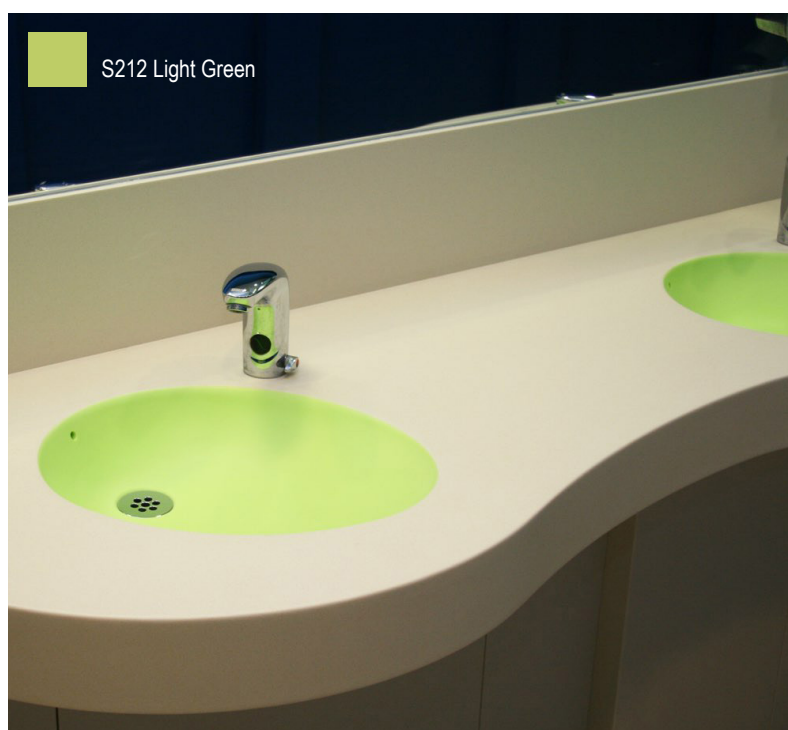
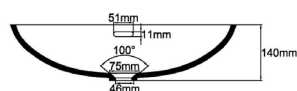
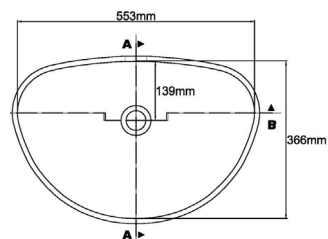
Avec trop-plein



Sans trop-plein



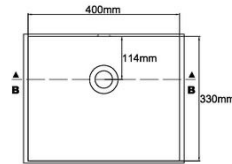
4 semaines de délai



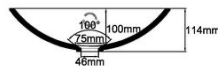
VASQUES COULEURS ARCO

ARCO 400

400 X 330 X 100 mm

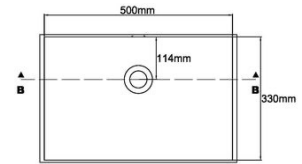


TOP VIEW

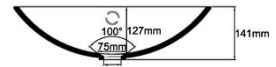


ARCO 500

500 X 330 X 127 mm ou
500 X 370 X 127 mm

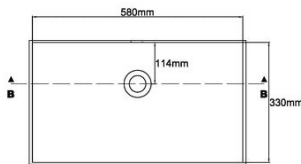


TOP VIEW

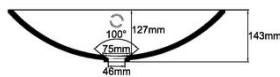


ARCO 580

580 X 330 X 127 mm ou
580 X 370 X 127 mm

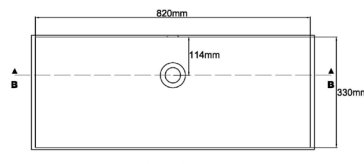


TOP VIEW

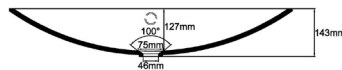


ARCO 820

820 X 330 X 127 mm ou
820 X 370 X 127 mm

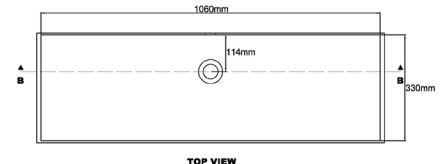


TOP VIEW

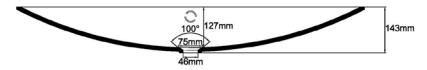


ARCO 1060

1060 X 330 X 127 mm ou
1060 X 370 X 127 mm



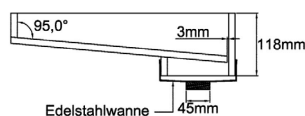
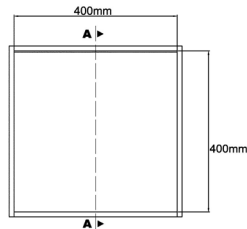
TOP VIEW



VASQUES COULEURS RS

RS 400

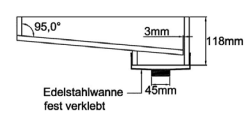
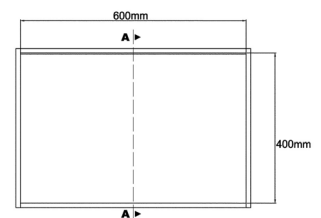
400 X 400 X 118 mm



Edelstahlwanne
fest verklebt

RS 600

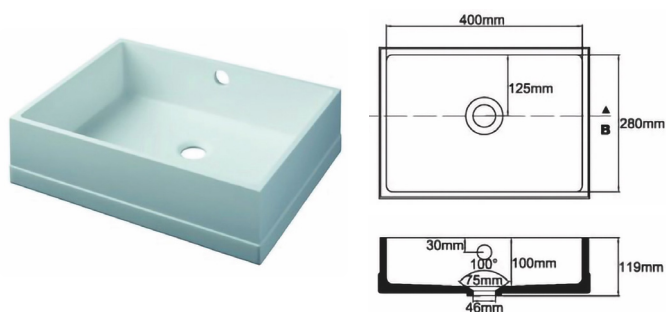
600 X 400 X 118 mm



Edelstahlwanne
fest verklebt

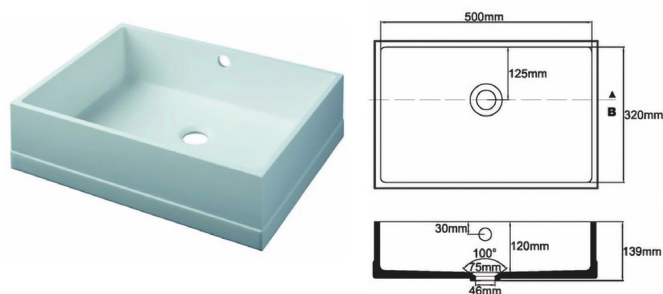
AVERNO

400 x 280 x 100 mm



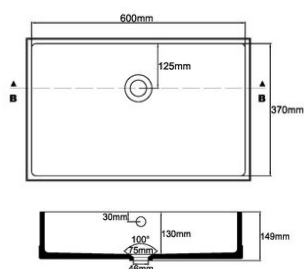
TENNO

500 x 320 x 120 mm



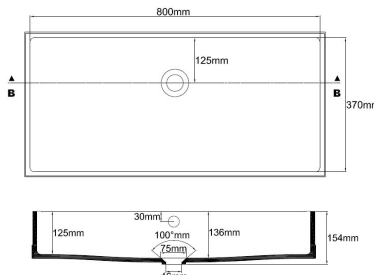
BARREA 600

600 X 370 X 130 mm



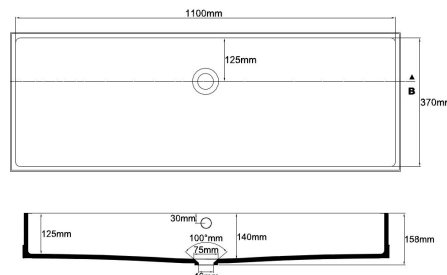
BARREA 800

800 X 370 X 136 mm



BARREA 1100

1100 X 370 X 140 mm



VASQUE COULEUR HCU



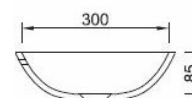
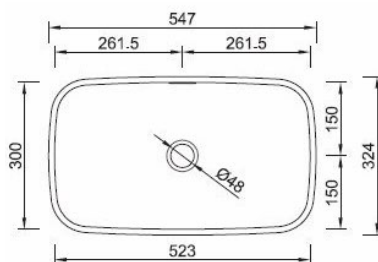
HCU

NEW

523 x 300 x 85 mm



Vasque HCU disponible aux formats 822, 922, 1031 mm de long (schéma technique disponible sur demande).





Photographie par : ©aska Interior

BAIGNOIRES BÉBÉ HIMACS

CB680

680 X 400 X 170 mm



S028

S028 uniquement

STP

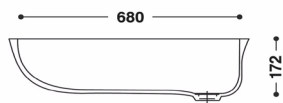
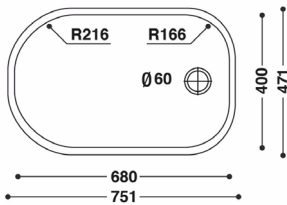
Sans trop-plein

S

Tenue en stock

H

Adaptée aux hôpitaux



BAMBINO A

677 X 426 X 170 mm



S028

STP

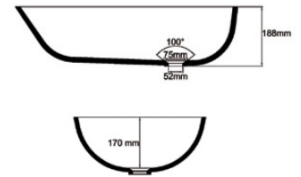
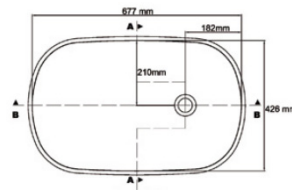
Sans trop-plein

4

4 semaines de délai

H

Adaptée aux hôpitaux



BAMBINO B

700 X 395 X 160 mm



S028

S028 uniquement

STP

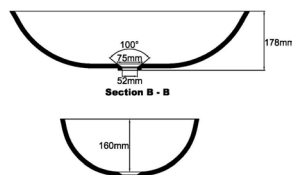
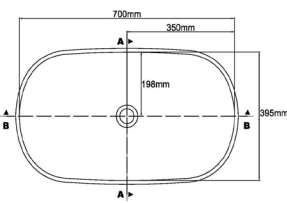
Sans trop-plein

4

4 semaines de délai

H

Adaptée aux hôpitaux



BAMBINO C

758 X 442 X 300 mm



S028

S028 uniquement

STP

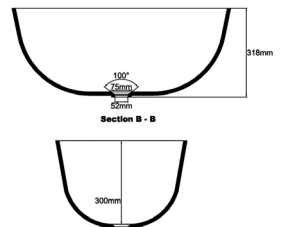
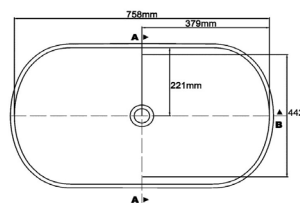
Sans trop-plein

4

4 semaines de délai

H

Adaptée aux hôpitaux



BAIGNOIRE SMOOTH HIMACS



VASQUES COULEURS HI-MACS®

BAIGNOIRE SMOOTH

BAIGNOIRE AU STYLE ÉPURÉ ET DESIGN QUI S'ADAPTERA PARFAITEMENT À VOTRE INTÉRIEUR.

DIMENSIONS EXTÉRIURES : 1840x810x550 MM

DIMENSIONS INTÉRIURES : 1670x630x405MM

HABILLAGE 3 CÔTÉS FIXES

COULEUR STANDARD : ALPINE WHITE S028

OPTIONS : HABILLAGE 4 CÔTÉS FIXES, OPTION TRAPPE CÔTÉ LONG OU COURT, BONDE, SET DE FINITION CHROMÉ.

S028

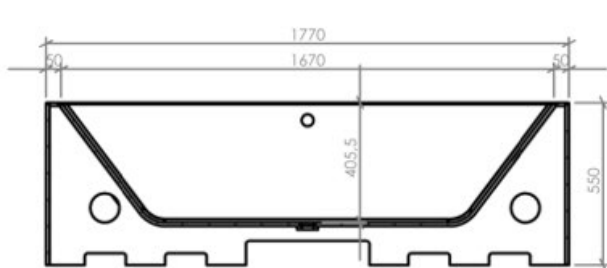
S028 uniquement

ATP

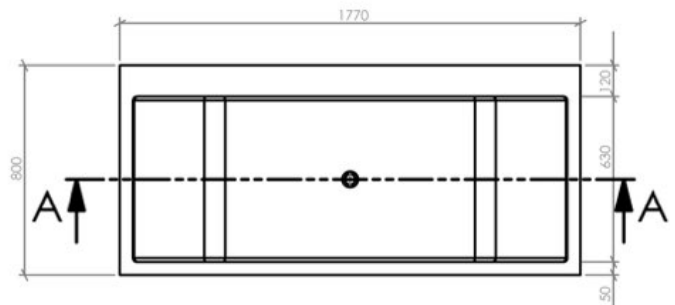
Avec
trop-plein

4

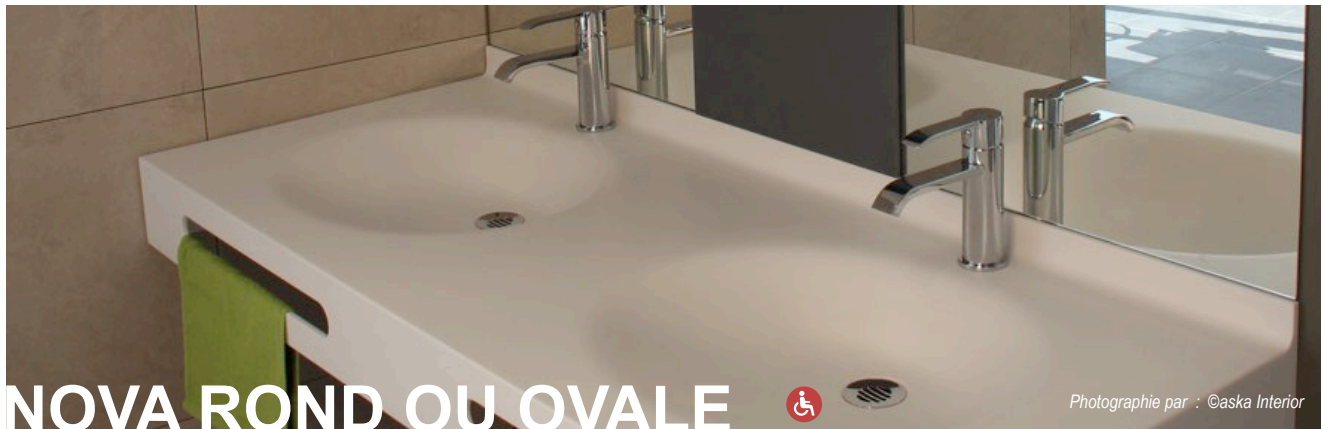
4 à 6 semaines
de délai



COUPE A-A



PLANS À CÔTES VARIABLES HIMACS



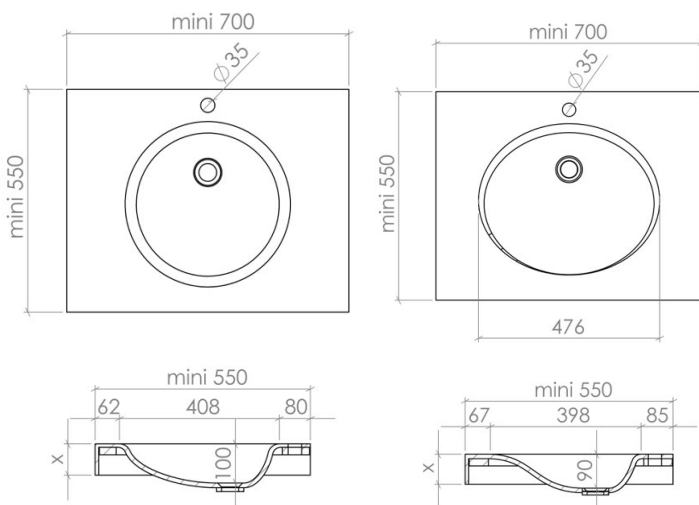
NOVA ROND OU OVALE



Photographie par : ©aska Interior

NOVA ROND

NOVA OVALE

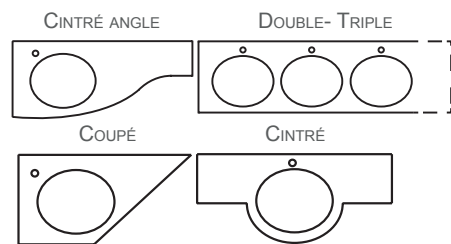


DIMENSIONS VASQUE NOVA ROND THERMOFORMÉ :
408 x 408 x 100mm

DIMENSIONS VASQUE NOVA OVALE THERMOFORMÉ :
476 x 398 x 90mm

COULEUR STANDARD : ALPINE WHITE s028

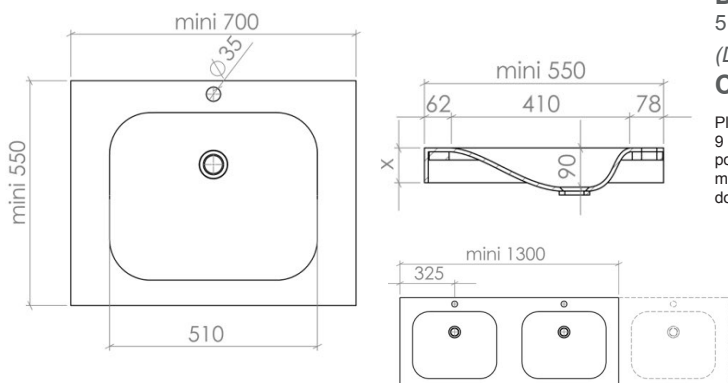
Plan vasque thermoformé « Nova » en résine de synthèse massive - Epaisseur min 9 mm - 75 % de pierre 25 % d'acrylique - Hi-Macs - Certificat LGA hygiène - Non poreux résistant aux UV - Garanti 15 ans. Vasque ronde ou ovale profondeur 90 mm répondant aux normes PMR. Rive avant de 40 à 100 mm - Options : trop plein, dossier, porte-serviette, équerres ou platines de fixation.



VOLGA



Photographie par : ©aska Interior



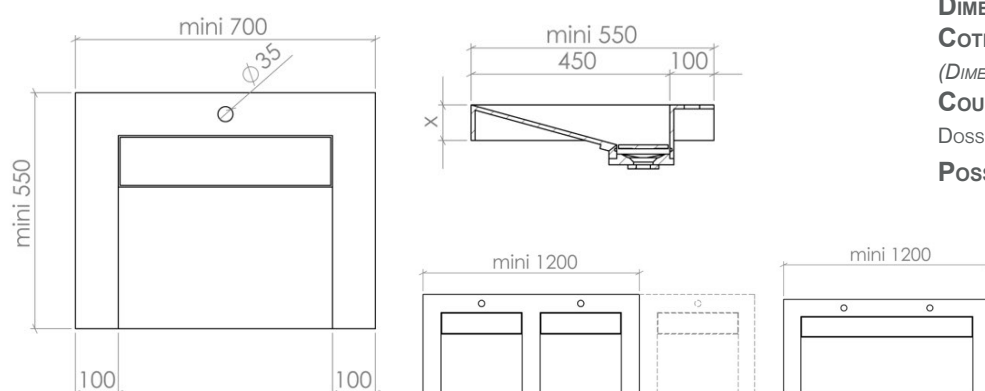
DIMENSIONS VASQUE VOLGA THERMOFORME :
510 x 410 x 90mm

(DIMENSIONS MINIMALES CONSEILLEES)

COULEUR STANDARD : ALPINE WHITE s028

Plan vasque thermoformé « Nova » en résine de synthèse massive - Epaisseur min 9 mm - 75 % de pierre 25 % d'acrylique - Hi-Macs - Certificat LGA hygiène - Non poreux résistant aux UV - Garanti 15 ans. Vasque ronde ou ovale profondeur 90 mm répondant aux normes PMR. Rive avant de 40 à 100 mm - Options : trop plein, dossier, porte-serviette, équerres ou platines de fixation.

VASQUES À COTES VARIABLES HIMACS



DIMENSIONS DE LA VASQUE SUR DEMANDE

CÔTES MINI : 550/700MM

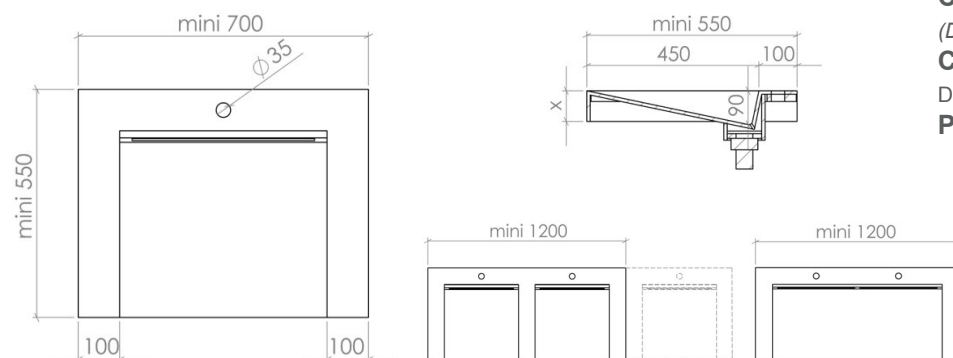
(DIMENSIONS MINIMALES CONSEILLÉES)

COULEUR STANDARD : ALPINE WHITE S028

DOSSERET(S) SUR DEMANDE

POSSIBILITÉ PMR

Plan vasque « Riviera » en résine LG hi-macs - 75 % pierre 25 % acrylique pleine masse - Ep mini 9 mm - Certificat LGA hygiène - Non poreux - Résistant aux UV - Garanti 15 ans. Vasque en forme de pente arrivant dans un caniveau en biais vers les bords visibles. Option capot amovible faisant cache bonde - Rive avant et latérales hauteur 100 mm - Pose avec équerre spécifique dans la partie centrale - Longueur sur mesure - Possibilité PMR.



DIMENSIONS DE LA VASQUE SUR DEMANDE

CÔTES MINI : 550/700MM

(DIMENSIONS MINIMALES CONSEILLÉES)

COULEUR STANDARD : ALPINE WHITE S028

DOSSERET(S) SUR DEMANDE

POSSIBILITÉ PMR

Plan vasque « Niagara » en résine LG hi-macs - 75 % pierre 25 % acrylique pleine masse - Ep. min 9 mm - Certificat LGA hygiène - Non poreux - Résistant aux UV - Garanti 15 ans. Vasque en forme de pente avec fente pour écoulement de l'eau dans un caniveau caché, trop-plein et fond en biais pour un parfait écoulement - Rive avant et latérales hauteur 100 mm - Choix de couleur dans toute la gamme - Longueur sur mesure - Possibilité PMR.

CONCEPT MODULO HIMACS PRET À POSER



MODULO

L'alliance de matériaux contemporains

Modulo se décline en version simple ou double vasque et exprime sa singularité avec style.

L'élégance du HIMACS mêlée à l'esthétique contemporaine d'une structure métallique va apporter de la modernité dans la salle de bains de vos clients.

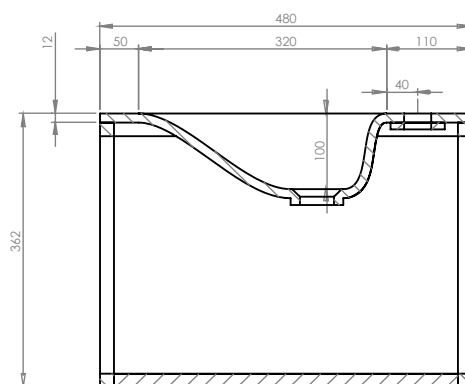
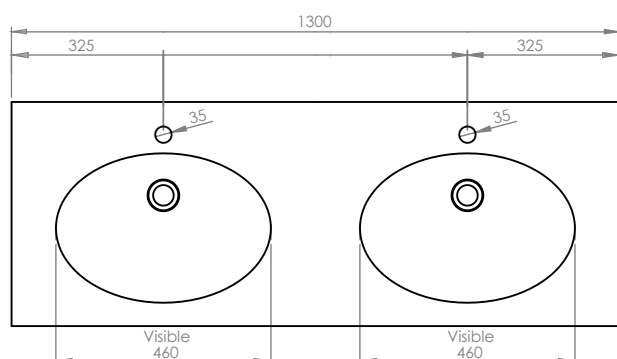
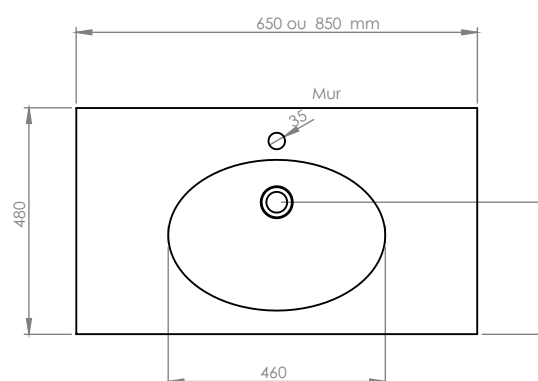
ÉLÉMENTS TECHNIQUES

PLAN VASQUE SIMPLE OU DOUBLE EN S028 ALPINE WHITE, ÉPAISSEUR 12MM

STRUCTURE MÉTALLIQUE AVEC REVÊTEMENT LAQUÉ NOIR MAT, ÉPAISSEUR 20MM,

FIXATION MURALE.

TABLETTE BOIS EN MÉLAMINÉ, DISPONIBLE EN BLANC, NOIR OU DÉCOR BOIS TYPE NOYER DE BOURGOGNE.



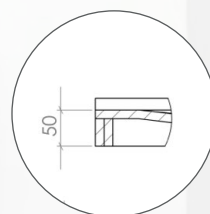
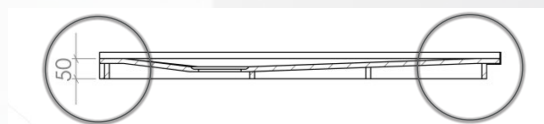
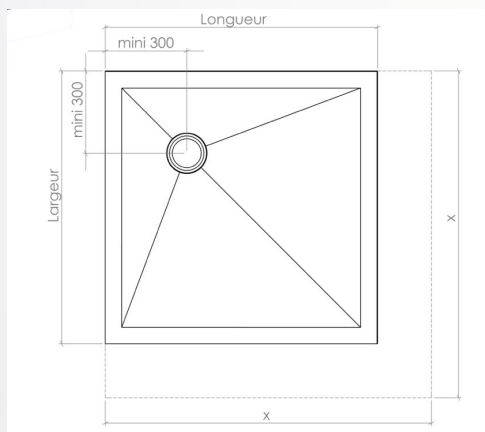
RECEVEURS DOUCHE HIMACS

NOUVEAU

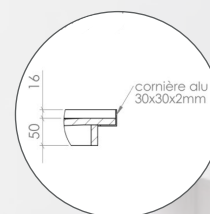
BAC À DOUCHE AUX DIMENSIONS PERSONNALISABLES

Aska Interior lance les receveurs de douche haut de gamme en HIMACS. La personnalisation des dimensions vous permettra de répondre aux demandes les plus exigeantes telles que les douches grands formats !

Pensez à l'habillage mural en résine de synthèse grâce à nos panneaux grandes largeurs (p.8)



Côté mur



Détail cornière

Receveurs en Alpine White S028 12mm, rive standard de 50mm avec cornière aluminium.

Marges planes autour permettant l'installation de parois, côté mur à confirmer.

Disponible dans les autres coloris de la gamme premium. (cf p.7)

Options : dimensions du bac, hauteur de rives, caniveau résine avec cache bonde résine, bonde viega

GUIDE D'ENTRETIEN

Photographie par : ©Luc Frey

**NETTOYAGE COURANT**

HIMACS est un matériau non poreux. Facile à nettoyer, un simple chiffon humide, une éponge ou un détergent doux suffira pour l'entretien. Pour toutes les surfaces mates, vous pouvez même utiliser un abrasif courant. Pour conserver un aspect homogène, essuyez de temps en temps l'ensemble de la surface avec un détergent ou une éponge humide.

**FORT SALISSEMENT**

Les salissures plus importantes provoquées par les colorants alimentaires, le thé ou le jus de fruit peuvent être enlevées facilement à l'aide d'un agent blanchissant (ne pas laisser agir plus de cinq minutes). Lavez alors la surface avec un nettoyant multi-usages courant et rincez à l'eau claire. Les surfaces mates peuvent être de surcroît traitées avec un détergent abrasif. Le vernis à ongles peut être facilement enlevé avec un dissolvant (sans acétone) ou un détergent abrasif.

**DÉTERGENTS CONTENANT DE L'ACIDE**

Certains détergents contiennent de l'acide (p.ex. le chlorure de méthyle ou l'acétone). Il est fortement déconseillé de les utiliser pour nettoyer une surface HIMACS. Si un tel produit entre accidentellement en contact avec le matériau, rincez abondamment la surface à l'eau savonneuse afin d'éviter un blanchissement de la surface.

**OBJETS BRÛLANTS**

Les récipients à peine retirés du feu ou du four ne doivent pas être posés directement sur la surface HIMACS. Utilisez toujours un dessous de plat. Quand vous versez des liquides bouillants dans des évier ou des vasques HIMACS, il est recommandé de laisser couler en même temps de l'eau froide pour éviter les chocs thermiques.

**BRÛLURES DE CIGARETTE**

Les petites brûlures de cigarettes où les tâches de nicotine s'éliminent elles aussi sans problème à l'aide d'une poudre à récurer classique ou d'une éponge à récurer. Si le brillant de la surface devient légèrement mat, vous pouvez faire revenir rapidement le brillant avec une éponge à récurer.

**OBJETS ANGULEUX**

HIMACS est assez solide pour pouvoir résister à une sollicitation quotidienne. Mais les objets très pointus ou anguleux peuvent provoquer des entailles ou des éraflures disgracieuses sur la surface du HIMACS.

La résine de synthèse est un matériau réparable en faisant appel à un professionnel.

ACCESSOIRES DE PONÇAGE ET FINITION

RÉFÉRENCE	MODÈLE	DÉSIGNATION
ABRANET		Boîte de 50 disques abrasifs, grain 80
		Boîte de 50 disques abrasifs, grain 120
		Boîte de 50 disques abrasifs, grain 180
		Boîte de 50 disques abrasifs, grain 240
		Boîte de 50 disques abrasifs, grain 320
		Boîte de 50 disques abrasifs, grain 400
		Boîte de 50 disques abrasifs, grain 500
		Boîte de 50 disques abrasifs, grain 600
ABRALON		Disque abrasif grain 1000, à l'unité
		Disque abrasif grain 2000, à l'unité
KENT INTER		Interface de ponçage, à l'unité
MOUSSE WIMAT		Mousse de finition WIMAT pour coloris foncés
POLISH		Polish lustrant
SGA ECO DÉGRAISSANT		Flacon SGA ECO 1L Dégraissant anti-silicone avant collage Permet un nettoyage sans traces de vos réalisations (Vendu avec pistolet pulvérisateur)
COLORCLEAN		Nettoyant empreinte et poussières, 1L (Vendu avec pistolet pulvérisateur)
		Nettoyant empreinte et poussières, 5L
REFLEX		Produit imperméabilisant, 500ML (Vendu avec pistolet pulvérisateur)
		Produit imperméabilisant, 5L

OUTILLAGES SERRAGE ET DOSSERET

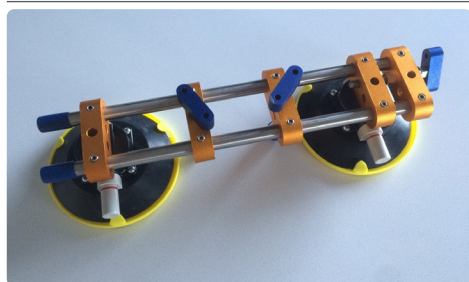
MODÈLE

DÉSIGNATION



PARALIGN ÉLECTRIQUE

Paralign 4 étriers à brancher sur courant alternatif de 220V avec pompe à vide électrique intégrée.



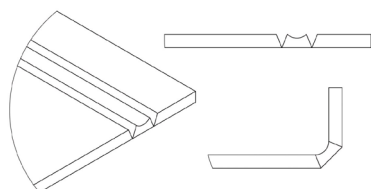
ÉTRIER DE SERRAGE B-LINE

Ventouses étriers pour collage et serrage de panneaux HIMACS permettant d'obtenir l'alignement des 2 panneaux et un serrage parfait.



COFFRET DE 2 ÉTRIERS DE SERRAGE B-LINE D'ANGLE

Ventouses étriers pour collage et serrage de panneaux HIMACS avec liaison d'angle à 90° sortant ou rentrant, permettant le maintien, le collage et le serrage des panneaux.



Passage à la V-Grooving

Pour la réalisation d'un dossieret à congé

Passage à la V-Grooving supplémentaire

(Panneau de même épaisseur et de même hauteur)

OUTILLAGES FRAISAGE

RÉFÉRENCE	MODÈLE	DÉSIGNATION
1700900	 <p>NEW</p>	<p>DÉFONCEUSE INCLINABLE FRE317 VD</p> <p>Conçue pour la mise en œuvre de matériaux synthétiques.</p> <ul style="list-style-type: none"> - Moteur de 2 100 W à réglage électronique - Vitesse : 11 500 - 23 000 t/min - Profondeur maximum de défonçage : 100 mm - Butée révolver à 6 positions. - Dimension maximale fraise : Ø 60 mm - Equipée d'une pince Ø 12 et livrée avec 3 réducteurs pour queues 10, 8 et 6 mm.
1700200	 <p>NEW</p>	<p>PROFILEUSE D'ANGLE FR217S</p> <p>Machine pour le profilage angulaire à 45° de rayons concaves des plans de travail en matière minérales.</p> <ul style="list-style-type: none"> - Dimensions : 33 x 31 x 13 cm - Puissance : 750 W - Vitesse de rotation à vide : 14000 - 30000 t/min. - Ø pince : 8 mm - Dimension maximale fraise : Ø 20 mm

Des questions par rapport au **choix d'outils adaptés à votre besoin ?**
Contactez-nous, nos **spécialistes techniques** vous orienteront vers les produits qu'il vous faut.

**COMMERCIAL
ZONE ALSACE**

06 60 09 02 04

**COMMERCIAL
ZONE ÎLE-DE-FRANCE**

06 37 99 98 29

**COMMERCIAL
ZONE RHÔNE ALPES**

07 87 48 65 07

**COMMERCIAL
ZONE GRAND EST**

06 86 26 71 77

OUTILLAGES FRAISAGE

RÉFÉRENCE	MODÈLE	RÉFÉRENCE	MODÈLE
F241902C	<p>NEW</p>	R0251932C	<p>NEW</p>
F441902C	<p>NEW</p>	DB28102C	<p>NEW</p>
SL345862	<p>NEW</p>	B210100C	<p>NEW</p>
SLS1242C	<p>NEW</p>	XC121-6-12	<p>NEW</p>
RW03002C	<p>NEW</p>	SL34503	<p>NEW</p>
RW06002C	<p>NEW</p>	RB10005	<p>NEW</p>

Nos engagements chez




FORMATION TECHNIQUE

Fiches de formation et animations terrain avec un objectif : vous faire monter en compétences et devenir un transformateur expert en résine de synthèse.



**GARANTIE
15 ANS**

GARANTIE 15 ANS

Une garantie produit de 15 ans unique sur le marché, grâce au réseau de transformateurs agréés HIMACS Quality Club.



**SERVICE
CLIENT**

SERVICE CLIENT

Vos interlocuteurs dédiés joignables par mail et téléphone.



QUALITÉ

LA MEILLEURE QUALITÉ

Une qualité reconnue depuis plus de 25 ans sur le marché.

Références projets clients : Paris Saint-Germain, Merck Millipore, Conseil de l'Europe, Octapharma, ADP, Unesco, Champagne Roederer, Valéo...



- Toute la documentation technique disponible en Français
- Un stock de 1200 m² en région parisienne - plus de 3000 panneaux
- Un showroom en visite sur rendez-vous à Paris (11e arr.)
- La clarté, le service, l'efficacité, la simplicité
- Une équipe à taille humaine, disponible et souriante
- Des délais fiables : 48/72H (pour les produits en stock)

NOUVEAUTÉ EXCLUSIVE FRANCE

 **PaperStone**®

The Earth's Surface™

Révolutionnaire par nature

Le 1^{er} panneau 100% naturel

PRODUIT BIOSOURCÉ*

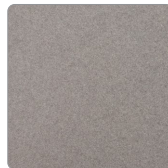
*Conçu à partir de papier recyclé et résine biologique, ne comporte aucun composant pétrolier.



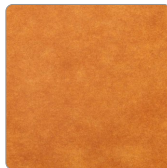
Azure



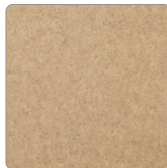
Charcoal



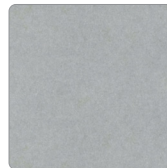
Graphite



Honey



Sand



Pewter



Sienna



Slate



L'innovation surface Écoresponsable

PaperStone® est un matériau innovant et esthétique, fabriqué de manière socialement responsable à base de papier 100% recyclé et de résine PetroFree™ (garantie sans composé chimique dérivé du pétrole). **PaperStone®** est un matériau composite attractif, qui résiste aux fortes charges.

Son utilisation est recommandée pour les cuisines, salles de bain et pour de nombreuses autres applications commerciales.



SOLIDE



RÉSISTE À L'EAU



ESTHÉTIQUE



HYGIÉNIQUE



RÉSISTE AU FEU



CONTACT ALIMENTAIRE

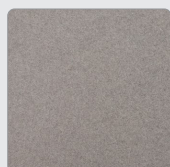
8 COLORIS



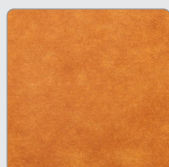
Azure*



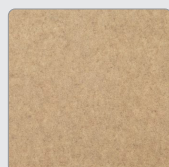
Charcoal*



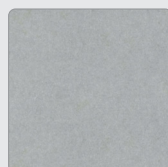
Graphite*



Honey



Sand*



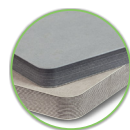
Pewter*



Sienna



Slate



*Coloris de la gamme Design.
Tranche du panneau en design multicouches

FORMAT PANNEAUX

3658 x 1525 mm

FORMAT DEMI-PANNEAUX

3658 x 760 mm

5 ÉPAISSEURS

2, 6 et 10 mm pour toutes les couleurs
13 et 19 mm (coloris Slate uniquement)

Avantages de PaperStone®

Il peut être facilement fraisé et percé pour une fixation mécanique.

Rigidité structurelle et solidité dans les applications horizontales et verticales.

Grande flexibilité d'usage à l'aide d'outils de menuiserie traditionnels.

Les joints correctement réalisés restent parfaitement étanches et discrets.



CUISINE

PaperStone® marque une révolution culturelle et environnementale du monde du matériau, offrant une nouvelle façon d'envisager l'espace cuisine. Sa composition naturelle respectueuse de l'environnement, mariage de papier et carton recyclés ainsi que d'une résine non pétrolière, en constitue un produit d'exception, durable et parfaitement adapté au contact alimentaire.

SALLE DE BAIN

La sensation naturelle et douce au toucher et les couleurs chaudes de **PaperStone®** exaltent l'invitation au bien-être et à la détente. Hygiénique, facile à nettoyer et étanche, résistant aux chocs et rayures, son utilisation est très performante dans les projets de salle de bain.








PROFESSIONNELS

La composition et le procédé de fabrication unique de **PaperStone®** en font un choix éthique, qui s'inscrit en parfaite cohérence avec une démarche de développement durable. Les qualités esthétiques et la haute technicité du produit répondent non seulement à toutes les exigences d'un usage professionnel, mais aussi à celles d'un avenir meilleur.

ACCESSOIRES PAPERSTONE®

Se référer au manuel de fabrication PaperStone®, disponible sur demande.

RÉFÉRENCE	MODÈLE	DÉSIGNATION
ABRANET		Boîte de 50 disques abrasifs, grain 80
		Boîte de 50 disques abrasifs, grain 120
		Boîte de 50 disques abrasifs, grain 180
		Boîte de 50 disques abrasifs, grain 240
		Boîte de 50 disques abrasifs, grain 320
		Boîte de 50 disques abrasifs, grain 400
		Boîte de 50 disques abrasifs, grain 500
		Boîte de 50 disques abrasifs, grain 600
COLLE 3M		Colle structurale époxy 3M DP 105 (50 mL) 3 ml de collage livrée avec 2 buses
BUSE COLLE 3M		Buse supplémentaire
PISTOLET APPLICATEUR		Pistolet applicateur pour cartouche double 50 mL
COLLE SEAL		Colle polymère Seal Tech 55 (290 mL) disponible en noir, beige, transparent livrée avec 2 buses
COLLE ALSA		Colle Alsa-All (290 mL) de couleur blanche livrée avec 1 buse
OSMO		Produit de finition Osmo Top Oil 3058
FINISH		PaperStone® finish product

Commandez



en ligne !

www.aska-store.fr



Boîte d'échantillons gratuite*

Panneaux

Accessoires

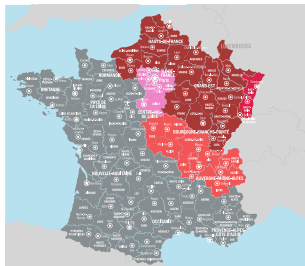
*Remboursée lors de votre premier achat de panneaux sur le site



PetroFreeTM
Engineered Phenolic Resins

aska

HI·MACS



Distributeur exclusif :

ALSACE

06 60 09 02 04

RHÔNE-ALPES

07 87 48 65 07

ÎLE-DE-FRANCE

06 37 99 98 29

GRAND-EST

06 86 26 71 77

 **PaperStone**[®]

The Earth's Surface™



Distributeur exclusif France

03 88 30 12 14

contact@askapro.fr



SIÈGE SOCIAL

ASKA Interior

10 rue Alfred de Vigny

67200 STRASBOURG



SHOWROOM

ASKA Showroom

192 bis rue de la Roquette

75011 PARIS

Visite sur rendez-vous au

01 42 72 84 61 ou 06 37 99 98 29



STOCK

13-15 rue des Pyrénées

ZAC Bois Chaland

91090 LISSES